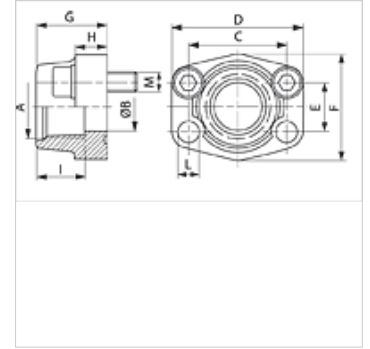


AFS T (3000 / 6000 PSI)

SAE-uvrtna navojna prirubnica, UN/UNF

Osobine

Norma	SAE J 518 C ISO 6162
Konstrukcija	pravo
Konstrukcija	SAE uvrtni navojna spojnica
Pričvršćivanje	Otvor za zavrtanj
Obim isporuke	samo prirubnica
Materijal	S355J2G3 (ST52.3)
Površinska zaštita	crno nauljen



Napomena

Navedeni maksimalni radni pritisak odnosi se na prirubnicu! Stvarni radni pritisak se određuje na osnovu cevi (debljina zida) kao i kvaliteta cevi!

Artikal

Naziv	red pritiska	PB 10.9	Konstrukciona veličina	A	Ø B	C	D	E	F	G	H	I	L
		(bar)			(mm)	(mm)	(mm)	(mm)	(mm)	(mm)	(mm)	(mm)	(mm)
AFS 80 T	3000 PSI	350	1/2"	UNF 3/4"	13	38,1	54	17,5	46	36	16	17	9,0
AFS 100 T	3000 PSI	350	3/4"	UNF 1.1/16"	19	47,6	65	22,3	50	36	18	23	11,0
AFS 102 T	3000 PSI	315	1"	UN 1.5/16"	25	52,4	70	26,2	55	38	18	23	11,0
AFS 104 T	3000 PSI	250	1.1/4"	UN 1.5/8"	32	58,7	79	30,2	68	41	21	23	11,5
AFS 106 T	3000 PSI	200	1.1/2"	UN 1.7/8"	38	69,9	93	35,7	78	45	25	23	13,5
AFS 401 T	6000 PSI	400	1/2"	UNF 3/4"	13	40,5	54	18,2	46	36	16	17	9,0
AFS 402 T	6000 PSI	400	3/4"	UNF 1.1/16"	19	50,8	71	23,8	55	35	21	23	11,0
AFS 403 T	6000 PSI	400	1"	UN 1.5/16"	25	57,2	81	27,8	65	42	25	23	13,0
AFS 404 T	6000 PSI	400	1.1/4"	UN 1.5/8"	32	66,7	95	31,8	78	45	27	23	*1
AFS 405 T	6000 PSI	400	1.1/2"	UN 1.7/8"	38	79,4	112	36,5	94	50	30	23	17,0

PN = nominalni pritisak PB = maks. radni pritisak

*1) = 15,0 kod metričkih zavrtnjeva; 13,5 kod UNC zavrtnjeva

Varijante proizvoda

AFS T M (3000 / 6000 PSI)	SAE-uvrtna navojna prirubnica, UN/UNF, sa metričkim kompletom zavrtnjeva i O-prstenom
AFS T U (3000 / 6000 PSI)	SAE-uvrtna navojna prirubnica, UN/UNF, sa UNC kompletom zavrtnjeva i O-prstenom