

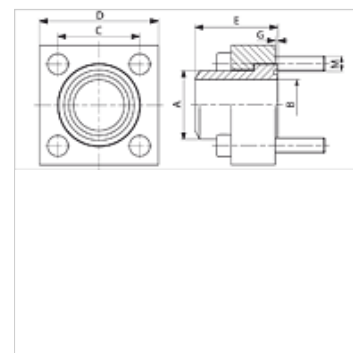
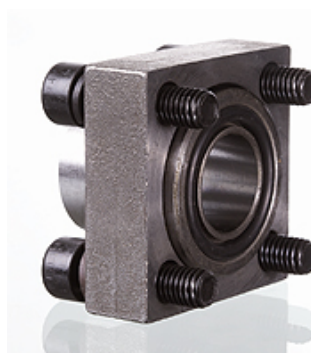
CET ST 400

Četvorougaona prirubnica Cetop, prirubnica za navarivanje

HANSA FLEX

Osobine

Konstrukcija	Četvorougaona prirubnica Cetop
Konstrukcija	pravo
Norma	CETOP RP 63H ISO 6164
Pričvršćivanje	sa metričkim kompletom zavrtnjeva
Obim isporuke	sa metričkim kompletom zavrtnjeva i O-prstenom
Materijal	S355J2G3 (ST52.3)
Površinska zaštita	crno nauljen



Napomena

Navedeni maksimalni radni pritisak odnosi se na prirubnicu! Stvarni radni pritisak se određuje na osnovu cevi (debljina zida) kao i kvaliteta cevi!

Artikal

Naziv	Pritisak PB (bar)	Konstrukciona veličina	A (mm)	Ø B (mm)	C (mm)	D (mm)	E (mm)	G (mm)	M metr.
CET 38 ST 400	400	3/8"	18	11,0	24,7	40	35	1,0	M 6 x 25
CET 12 ST 400	400	1/2"	22	14,0	29,7	45	40	1,0	M 8 x 30
CET 34 ST 400	400	3/4"	28	18,0	35,3	50	45	1,0	M 8 x 35
CET 1 ST 400	400	1"	35	22,0	43,8	65	50	1,0	M 10 x 40
CET 114 ST 400	400	1.1/4"	44	29,0	51,6	75	55	1,0	M 12 x 45
CET 112 ST 400	400	1.1/2"	51	35,0	60,0	85	60	1,0	M 14 x 55
CET 2 ST 400	400	2"	61	43,0	69,4	100	70	1,5	M 16 x 65
CET 212 ST 400	400	2.1/2"	80	53,0	83,4	120	80	1,5	M 20 x 75
CET 3 ST 400	400	3"	90	58,0	102,5	140	90	1,5	M 20 x 90
CET 312 ST 400	400	3.1/2"	102	63,0	102,5	140	95	1,5	M 20 x 90
CET 4 ST 400	400	4"	114	74,0	113,2	160	105	1,5	M 24 x 100

PN = nominalni pritisak PB = maks. radni pritisak