

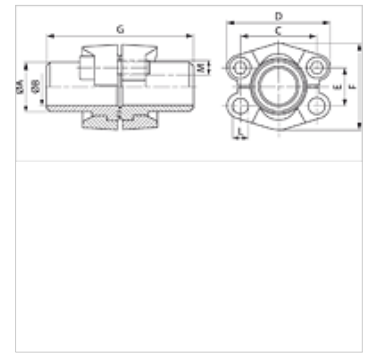
# DSFS (6000 PSI)

SAE-venac za navarivanje, spojnica prirubnice

**HANSA FLEX**

## Osobine

red pritiska	6000 psi
Norma	SAE J 518 C ISO 6162
Konstrukcija	pravo
Konstrukcija	SAE venac za navarivanje, spojnica prirubnice
Pričvršćivanje	sa metričkim kompletom zavrtnjeva
Obim isporuke	sa 2 polovice prirubnice, kompletom zavrtnjeva i O-prstenom
Materijal	S355J2G3 (ST52.3)
Površinska zaštita	crno nauljen



## Napomena

Navedeni maksimalni radni pritisak odnosi se na prirubnicu! Stvarni radni pritisak se određuje na osnovu cevi (debljina zida) kao i kvaliteta cevi!

## Artikal

Naziv	PB 10.9 (bar)	Konstrukciona veličina	Cev	A (mm)	Ø B (mm)	C (mm)	D (mm)	E (mm)	F (mm)	G (mm)	L (mm)	M metr.	M col
DSFS 6001-16	400	1/2"	16 x 2	16,0	12,0	40,5	56	18,2	47,2	68	8,5	M 8 x 30	5/16" x 1.1/4"
DSFS 6001-21.3	400	1/2"	21,3 x 4,5	21,3	11,9	40,5	56	18,2	47,2	68	8,5	M 8 x 30	5/16" x 1.1/4"
DSFS 6002-25	400	3/4"	25 x 3,5	25,0	18,0	50,8	71	23,8	60,0	76	10,5	M 10 x 35	3/8" x 1.1/2"
DSFS 6002-26.9	400	3/4"	26,9 x 5,6	26,9	15,7	50,8	71	23,8	60,0	76	10,5	M 10 x 35	3/8" x 1.1/2"
DSFS 6003-30	400	1"	30 x 4	30,0	22,0	57,2	81	27,8	69,6	80	13,5	M 12 x 45	7/16" x 1.3/4"
DSFS 6003-33.7	400	1"	33,7 x 7,1	34,0	19,0	57,2	81	27,8	69,6	80	13,5	M 12 x 45	7/16" x 1.3/4"
DSFS 6003-38	400	1"	38 x 5	38,0	28,0	57,2	81	27,8	69,6	80	13,5	M 12 x 45	7/16" x 1.3/4"
DSFS 6004-30	400	1.1/4"	30 x 4	30,0	22,0	66,7	95	31,8	77,2	90	14,5	M 14 x 50	1/2" x 1.3/4"
DSFS 6004-38	400	1.1/4"	38 x 5,5	38,0	27,0	66,7	95	31,8	77,2	90	14,5	M 14 x 50	1/2" x 1.3/4"
DSFS 6004-42.4	400	1.1/4"	42,4 x 6,3	42,4	29,8	66,7	95	31,8	77,2	90	14,5	M 14 x 50	1/2" x 1.3/4"
DSFS 6005-45	400	1.1/2"	45 x 6,5	45,0	32,0	79,4	113	36,5	95,0	100	16,7	M 16 x 55	5/8" x 2"
DSFS 6005-48.3	400	1.1/2"	48,3 x 8,8	50,0	30,7	79,4	113	36,5	95,0	100	16,7	M 16 x 55	5/8" x 2"
DSFS 6006-60.3	400	2"	60,3 x 13,4	60,3	33,7	96,8	133	44,5	113,8	116	21,0	M 20 x 65	3/4" x 2.1/2"
DSFS 6006-65	400	2"	65 x 8	65,0	46,0	96,8	133	44,5	113,8	116	21,0	M 20 x 65	3/4" x 2.1/2"

PN = nominalni pritisak PB = maks. radni pritisak