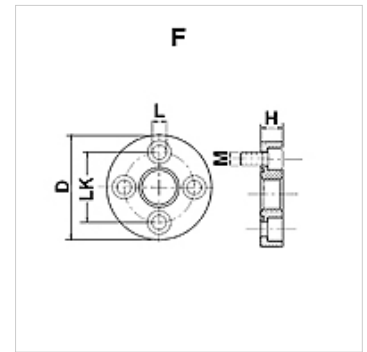


# F

## Priključak za pumpu, (sa 4 otvora)

### Osobine

Konstrukcija	Priključak za pumpu (sa 4 otvora)
Konstrukcija	pravo
Pričvršćivanje	sa metričkim kompletom zavrtnjeva
Obim isporuke	sa kompletom zavrtnjeva i O-prstenom
Materijal	Čelik ST 42.3
Površinska zaštita	galvanska prevlaka



### Napomena

Navedeni maksimalni radni pritisak odnosi se na priрубnicu! Stvarni radni pritisak se određuje na osnovu cevi (debljina zida) kao i kvaliteta cevi!

### Artikal

Naziv	Pritisak PB (bar)	LK (mm)	A	D (mm)	H (mm)	L (mm)	Zavrtnji	OR
F 1	250	30,0	G 3/8" -19	45	11,5	6,5	(4 x) M 6 x 20	18,77 x 1,78
F 2	250	40,0	G 1/2" -14	58	14,0	8,5	(4 x) M 8 x 25	25,12 x 1,78
F 3 A	250	51,0	G 3/4" -14	76	16,0	10,5	(4 x) M 10 x 30	31,42 x 2,62
F 3 B	250	56,0	G 3/4" -14	76	16,0	10,5	(4 x) M 10 x 30	31,42 x 2,62
F 3.5 A	180	62,0	G 1" -11	88	20,0	10,5	(4 x) M 10 x 35	39,70 x 3,53
F 3.5 B	180	62,0	G 1" -11	88	20,0	12,5	(4 x) M 12 x 35	39,70 x 3,53
F 4	180	72,5	G 1.1/4" -11	98	20,0	12,5	(4 x) M 12 x 35	47,22 x 3,53

PN = nominalni pritisak PB = maks. radni pritisak