

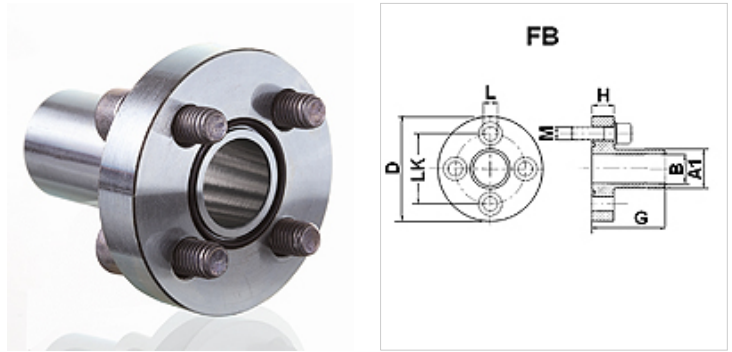
FB

Priključak za pumpu, (sa 4 otvora)

HANSA FLEX

Osobine

Konstrukcija	Priključak za pumpu (sa 4 otvora)
Konstrukcija	pravo
Pričvršćivanje	sa metričkim kompletom zavrtnjeva
Obim isporuke	sa metričkim kompletom zavrtnjeva i O-prstenom
Materijal	Čelik ST 42.3
Površinska zaštita	galvanska prevlaka



Napomena

Navedeni maksimalni radni pritisak odnosi se na priрубnicu! Stvarni radni pritisak se određuje na osnovu cevi (debljina zida) kao i kvaliteta cevi!

Artikal

Naziv	Pritisak PB (bar)	LK (mm)	A1 (mm)	Ø B (mm)	D (mm)	G (mm)	H (mm)	L (mm)	Zavrtnji	OR
FB 1	250	30	19,0	14,0	45	55	10	6,5	(4 x) M 6 x 20	18,77 x 1,78
FB 2	250	40	25,4	19,0	58	60	12	8,5	(4 x) M 8 x 25	25,12 x 1,78
FB 3 B	250	56	32,0	24,5	76	72	16	10,5	(4 x) M 10 x 35	31,42 x 2,62

PN = nominalni pritisak PB = maks. radni pritisak