

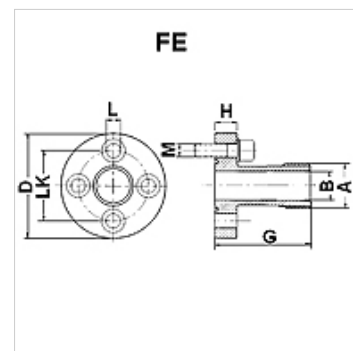
# FE

Priključak za pumpu, (sa 4 otvora)

**HANSA FLEX**

## Osobine

Konstrukcija	Priključak za pumpu (sa 4 otvora)
Konstrukcija	pravo
Pričvršćivanje	sa metričkim kompletom zavrtnjeva
Obim isporuke	sa kompletom zavrtnjeva i O-prstenom
Materijal	Čelik ST 42.3
Površinska zaštita	galvanska prevlaka



## Napomena

Navedeni maksimalni radni pritisak odnosi se na priрубnicu! Stvarni radni pritisak se određuje na osnovu cevi (debljina zida) kao i kvaliteta cevi!

## Artikal

Naziv	Pritisak PB (bar)	LK (mm)	A	Ø B (mm)	D (mm)	G (mm)	H (mm)	L (mm)	Zavrtnji	OR
FE 1	250	30	G 1/2" -14	14	45	55	10	6,5	(4 x) M 6 x 20	18,77 x 1,78
FE 2	250	40	G 3/4" -14	19	58	60	12	8,5	(4 x) M 8 x 25	25,12 x 1,78
FE 3 A	250	51	G 1" -11	24	76	72	16	10,5	(4 x) M 10 x 30	31,42 x 2,62
FE 3 B	250	56	G 1" -11	24	76	72	16	10,5	(4 x) M 10 x 30	31,42 x 2,62

PN = nominalni pritisak PB = maks. radni pritisak