

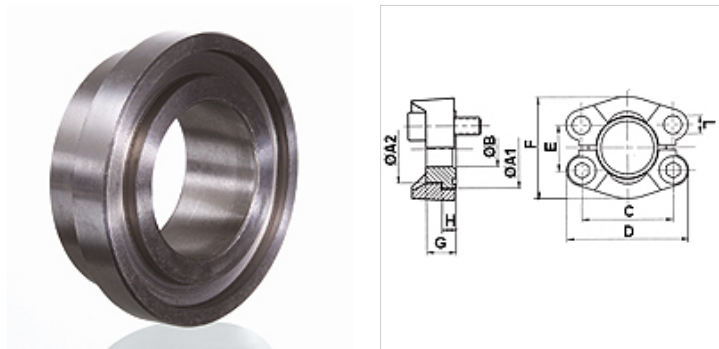
FT (3000 PSI / 6000 PSI)

SAE venac prirubnice

HANSA FLEX

Osobine

Norma	SAE J 518 C ISO 6162
Konstrukcija	pravo
Konstrukcija	SAE venac prirubnice
Obim isporuke	samo venac prirubnice
Materijal	S355J2G3 (ST52.3)
Površinska zaštita	crno nauljen



Napomena

Navedeni maksimalni radni pritisak odnosi se na prirubnicu! Stvarni radni pritisak se određuje na osnovu cevi (debljina zida) kao i kvaliteta cevi!

Artikal

Naziv	red pritiska	PB 10.9 (bar)	Konstrukciona veličina	A1 (mm)	A2 (mm)	Ø B (mm)	C (mm)	D (mm)	E (mm)	F (mm)	G (mm)	H (mm)	L (mm)
FT 3001	3000 PSI	350	1/2"	30,2	23,9	10	38,1	54	17,5	45,6	16	6,9	8,7
FT 3002	3000 PSI	350	3/4"	38,1	31,7	15	47,6	65	22,2	51,8	17	6,9	10,7
FT 3003	3000 PSI	315	1"	44,4	38,1	20	52,4	70	26,2	58,4	17	8,1	10,7
FT 3004	3000 PSI	250	1.1/4"	50,8	43,2	27	58,7	79	30,2	72,6	17	8,1	*1
FT 3005	3000 PSI	200	1.1/2"	60,3	50,3	32	69,9	94	35,7	82,2	19	8,1	13,5
FT 3006	3000 PSI	200	2"	71,4	62,2	40	77,8	102	42,9	96,4	19	9,7	13,5
FT 3007	3000 PSI	160	2.1/2"	84,1	74,0	50	88,9	114	50,8	108,2	30	9,7	13,5
FT 6001	6000 PSI	400	1/2"	31,7	23,9	10	40,5	56	18,2	47,2	16	7,9	8,7
FT 6002	6000 PSI	400	3/4"	41,3	31,7	15	50,8	71	23,8	60,0	20	8,9	10,7
FT 6003	6000 PSI	400	1"	47,6	38,1	20	57,2	81	27,8	69,6	22	9,7	*2
FT 6004	6000 PSI	400	1.1/4"	54,0	43,7	27	66,7	95	31,8	77,2	27	10,4	*3
FT 6005	6000 PSI	400	1.1/2"	63,5	50,8	32	79,4	113	36,5	95,0	32	12,7	17,0
FT 6006	6000 PSI	400	2"	79,4	66,5	40	96,8	133	44,5	113,8	40	12,7	21,0

PN = nominalni pritisak PB = maks. radni pritisak

*1) = po izboru 10,75 ili 12,0 ili 12,75 - *2) = po izboru 12,0 ili 13,0 - *3) = po izboru 13,5 ili 14,75