

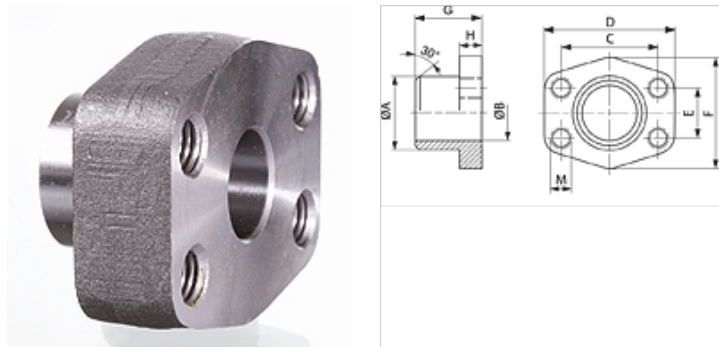
GFS ST M (3000 / 6000 PSI)

SAE- kontra prirubnica za navarivanje

HANSA FLEX

Osobine

Norma	SAE J 518 C ISO 6162
Dodatak za vrstu konstrukciju	za colovane cevi
Konstrukcija	pravo
Konstrukcija	SAE kontra prirubnica za navarivanje
Pričvršćivanje	Unutrašnji navoj za metr. zavrtnje
Materijal	S355J2G3 (ST52.3)
Površinska zaštita	crno nauljen



Napomena

Navedeni maksimalni radni pritisak odnosi se na prirubnicu! Stvarni radni pritisak se određuje na osnovu cevi (debljina zida) kao i kvaliteta cevi!

Artikal

Naziv	red pritiska	PB 10.9 (bar)	Konstrukciona veličina	A (mm)	Ø B (mm)	C (mm)	D (mm)	E (mm)	F (mm)	G (mm)	H (mm)	M metr.
GFS 80 ST M	3000 PSI	350	1/2"	21,5	13	38,1	54	17,5	46	36	16	M 8
GFS 80 ST 038 M	3000 PSI	350	1/2"	17,5	13	38,1	54	17,5	46	36	16	M 8
GFS 100 ST M	3000 PSI	350	3/4"	28,0	19	47,6	65	22,2	50	36	18	M 10
GFS 102 ST M	3000 PSI	315	1"	35,0	25	52,4	70	26,2	55	38	18	M 10
GFS 104 ST M	3000 PSI	250	1.1/4"	42,8	32	58,7	79	30,2	68	41	21	M 10
GFS 106 ST M	3000 PSI	200	1.1/2"	48,6	38	69,9	93	35,7	78	44	25	M 12
GFS 108 ST M	3000 PSI	200	2"	61,0	51	77,8	102	42,9	90	45	25	M 12
GFS 110 ST M	3000 PSI	160	2.1/2"	77,0	63	88,9	114	50,8	105	50	25	M 12
GFS 112 ST M	3000 PSI	138	3"	92,0	73	106,4	134	61,9	124	50	27	M 16
GFS 114 ST M	3000 PSI	35	3.1/2"	103,0	89	120,7	152	69,9	136	48	27	M 16
GFS 116 ST M	3000 PSI	35	4"	115,1	99	130,2	162	77,8	146	48	27	M 16
GFS 401 ST 012 M	6000 PSI	400	1/2"	21,5	13	40,5	54	18,2	46	36	16	M 8
GFS 401 ST 038 M	6000 PSI	400	1/2"	17,5	13	40,5	54	18,2	46	36	16	M 8
GFS 402 ST M	6000 PSI	400	3/4"	28,0	19	50,8	71	23,8	55	35	21	M 10
GFS 403 ST M	6000 PSI	400	1"	35,0	25	57,2	79	27,8	68	41	21	M 12
GFS 404 ST M	6000 PSI	375	1.1/4"	42,8	32	66,7	93	31,8	78	44	25	M 14
GFS 405 ST M	6000 PSI	250	1.1/2"	48,6	38	79,4	112	36,5	94	55	30	M 16
GFS 406 ST M	6000 PSI	250	2"	61,0	51	96,8	134	44,5	114	65	37	M 20

PN = nominalni pritisak PB = maks. radni pritisak

Varijante proizvoda

GFS ST U (3000 / 6000 PSI) SAE- kontra prirubnica za navarivanje, S355J2G3 (ST52.3)