

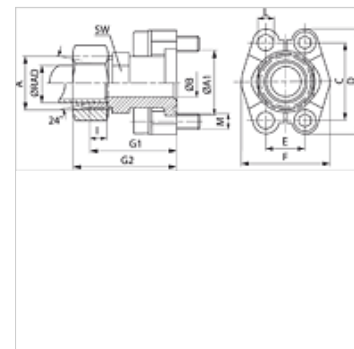
# SFCE U (3000 / 6000 PSI)

SAE-prirubnica sa spoljnim navojem

**HANSA FLEX**

## Osobine

Norma	DIN 3901 / 3902
Konstrukcija	pravo
Konstrukcija	SAE-prirubnica sa spoljnim navojem
Obim isporuke	sa 2 polovice prirubnice, O-prstenom, navrtkom i reznim prstenom
Materijal	S355J2G3 (C22)
Površinska zaštita	galvanska prevlaka



## Napomena

Navedeni nominalni pritisak utvrđen je prema SAE J 518 C na osnovu prirubnice, odn. cevi koju treba navariti.

## Artikal

Naziv	red pritiska	Serija	Ø RAD	PB 10.9	Konstrukciona A veličina	A1	Ø B	C	D	E	F	G1	G2	I	L	M col	SW	
			(mm)	(bar)		(mm)	(mm)	(mm)	(mm)	(mm)	(mm)	(mm)	(mm)	(mm)	(mm)	(mm)	(mm)	(mm)
SFCE 3001 L 15 U	3000 PSI	L	15	315	1/2"	M22x1,5	30,2	16 / 20	38,1	54	17,5	45,6	48,2	56	7,0	8,7	5/16" x 1.1/4"	24
SFCE 3002 L 18 U	3000 PSI	L	18	315	3/4"	M26x1,5	38,1	15 / 20	47,6	65	22,2	51,8	53,2	62	7,5	10,7	3/8" x 1.1/2"	30
SFCE 3002 L 22 U	3000 PSI	L	22	160	3/4"	M30x2	38,1	19	47,6	65	22,2	51,8	53,2	62	7,5	10,7	3/8" x 1.1/2"	30
SFCE 3002 L 28 U	3000 PSI	L	28	160	3/4"	M36x2	38,1	19	47,6	65	22,2	51,8	53,2	62	7,5	10,7	3/8" x 1.1/2"	30
SFCE 3003 L 28 U	3000 PSI	L	28	160	1"	M36x2	44,4	24	52,4	70	26,2	58,4	54,2	65	7,5	10,7	3/8" x 1.1/2"	36
SFCE 3004 L 28 U	3000 PSI	L	28	160	1.1/4"	M36x2	50,8	22	58,7	79	30,2	72,6	58,6	67	7,5	13,0	7/16" x 1.1/2"	36
SFCE 3004 L 35 U	3000 PSI	L	35	160	1.1/4"	M45x2	50,8	30 / 32	58,7	79	30,2	72,6	58,2	69	10,5	13,0	7/16" x 1.1/2"	41
SFCE 3005 L 42 U	3000 PSI	L	42	160	1.1/2"	M52x2	60,3	36	69,9	94	35,7	82,2	64,2	76	11,0	13,5	1/2" x 1.1/2"	46
SFCE 3001 S 16 U	3000 PSI	S	16	350	1/2"	M24x1,5	30,2	13	38,1	54	17,5	45,6	50,2	60	8,5	8,7	5/16" x 1.1/4"	24
SFCE 3002 S 20 U	3000 PSI	S	20	350	3/4"	M30x2	38,1	16 / 20	47,6	65	22,2	51,8	57,2	68	10,5	10,7	3/8" x 1.1/2"	30
SFCE 3002 S 25 U	3000 PSI	S	25	350	3/4"	M36x2	38,1	17	47,6	65	22,2	51,8	57,2	69	12,0	10,7	3/8" x 1.1/2"	30
SFCE 3003 S 25 U	3000 PSI	S	25	315	1"	M36x2	44,4	20	52,4	70	26,2	58,4	58,2	70	12,0	10,7	3/8" x 1.1/2"	36
SFCE 3003 S 30 U	3000 PSI	S	30	315	1"	M42x2	44,4	24	52,4	70	26,2	58,4	63,2	76	13,5	10,7	3/8" x 1.1/2"	36
SFCE 3004 S 25 U	3000 PSI	S	25	250	1.1/4"	M36x2	50,8	20 / 27	58,7	79	30,2	72,6	60,2	72	12,0	13,0	7/16" x 1.1/2"	41
SFCE 3004 S 30 U	3000 PSI	S	30	250	1.1/4"	M42x2	50,8	25 / 28	58,7	79	30,2	72,6	62,2	75	13,5	13,0	7/16" x 1.1/2"	41
SFCE 3004 S 38 U	3000 PSI	S	38	250	1.1/4"	M52x2	50,8	28	58,7	79	30,2	72,6	66,6	81	16,0	13,0	7/16" x 1.1/2"	46
SFCE 3005 S 38 U	3000 PSI	S	38	200	1.1/2"	M52x2	60,3	32	69,9	94	35,7	82,2	70,2	85	16,0	13,5	1/2" x 1.1/2"	46
SFCE 6001 S 16 U	6000 PSI	S	16	400	1/2"	M24x1,5	31,7	12	40,5	56	18,2	47,2	53,2	63	8,5	8,5	5/16" x 1.1/4"	24
SFCE 6002 S 16 U	6000 PSI	S	16	400	3/4"	M24x1,5	41,3	12	50,8	71	23,8	60,0	59,2	69	8,5	10,5	3/8" x 1.1/2"	30
SFCE 6002 S 20 U	6000 PSI	S	20	400	3/4"	M30x2	41,3	16	50,8	71	23,8	60,0	61,2	72	10,5	10,5	3/8" x 1.1/2"	30
SFCE 6002 S 25 U	6000 PSI	S	25	400	3/4"	M36x2	41,3	17	50,8	71	23,8	60,0	63,2	75	12,0	10,5	3/8" x 1.1/2"	30
SFCE 6002 S 30 U	6000 PSI	S	30	400	3/4"	M42x2	41,3	18	50,8	71	23,8	60,0	64,0	77	13,5	10,5	3/8" x 1.1/2"	36
SFCE 6003 S 25 U	6000 PSI	S	25	400	1"	M36x2	47,6	20	57,2	81	27,8	69,6	72,2	84	12,0	*1	7/16" x 1.3/4"	41
SFCE 6003 S 30 U	6000 PSI	S	30	400	1"	M42x2	47,6	24	57,2	81	27,8	69,6	74,0	87	13,5	*1	7/16" x 1.3/4"	41
SFCE 6004 S 30 U	6000 PSI	S	30	400	1.1/4"	M42x2	54,0	25 / 30	66,7	95	31,8	77,2	79,2	92	13,5	*2	1/2" x 1.3/4"	41
SFCE 6004 S 38 U	6000 PSI	S	38	350	1.1/4"	M52x2	54,0	30	66,7	95	31,8	77,2	83,2	98	16,0	*2	1/2" x 1.3/4"	46
SFCE 6005 S 38 U	6000 PSI	S	38	350	1.1/2"	M52x2	63,5	30	79,4	113	36,5	95,0	89,2	104	16,0	16,7	1/2" x 1.3/4"	46

PN = nominalni pritisak PB = maks. radni pritisak - Ø = spoljni prečnik cevi - Serija: LL = veoma lako L = lako S = teško

\*1) = po izboru 12,0 ili 12,5 - \*2) = po izboru 13,5 ili 14,5

## Varijante proizvoda

SFCE (3000 PSI)	SAE-prirubnica sa spoljnim navojem, samo međusegment
SFCE M (3000 / 6000 PSI)	SAE-prirubnica sa spoljnim navojem, sa 2 polovice prirubnice, O-prstenom, navrtkom i reznim prstenom