

VKS ST 250

Četvorougaona prirubnica Cetop, venac za zavarivanje

HANSA FLEX

Osobine

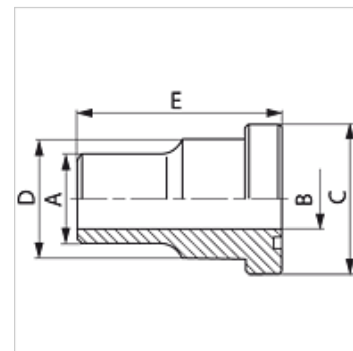
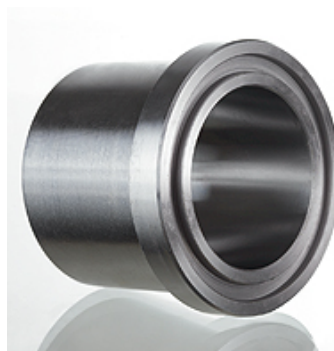
Konstrukcija Četvorougaona prirubnica Cetop

Konstrukcija pravo

Norma CETOP RP 63H
ISO 6164

Materijal S355J2G3 (ST52.3)

Površinska zaštita crno nauljen



Artikal

Naziv	Pritisak PB (bar)	Konstrukciona veličina	A (mm)	Ø B (mm)	C (mm)	D (mm)	E (mm)
VKS 114 ST 250	250	1.1/4"	43	32	50,8	43	45
VKS 2 ST 250	250	2"	62	47	71,4	62	60

PN = nominalni pritisak PB = maks. radni pritisak – Serija: LL = veoma lako L = lako S = teško