

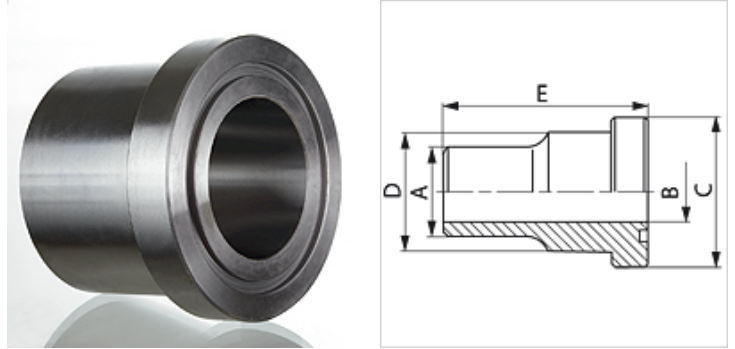
VKS ST 400

Četvorougaona prirubnica Cetop, venac za zavarivanje

HANSA FLEX

Osobine

Konstrukcija	Četvorougaona prirubnica Cetop
Konstrukcija	pravo
Norma	CETOP RP 63H ISO 6164
Materijal	S355J2G3 (ST52.3)
Površinska zaštita	crno nauljen



Artikal

Naziv	Pritisak PB (bar)	Konstrukciona veličina	A (mm)	Ø B (mm)	C (mm)	D (mm)	E (mm)
VKS 34 ST 400	400	3/4"	28	18	39,5	32	45
VKS 114 ST 400	400	1.1/4"	44	29	54,0	44	55
VKS 2 ST 400	400	2"	61	43	79,4	67	70
VKS 212 ST 400	400	2.1/2"	80	53	94,2	60	80
VKS 3 ST 400	400	3"	90	58	104,0	90	90

Serijska: LL = veoma lako L = lako S = teško - PN = nominalni pritisak PB = maks. radni pritisak