

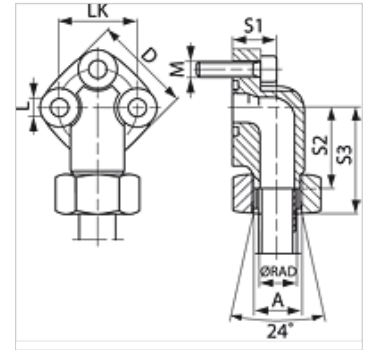
# WF LK 3

Priključak za pumpu, (sa 3 otvora), ugao 90°

**HANSA FLEX**

## Osobine

Konstrukcija	Priključak za pumpu (sa 3 otvora)
Konstrukcija	ugao 90°
Pričvršćivanje	sa metričkim kompletom zavrtnjeva
Obim isporuke	sa metričkim kompletom zavrtnjeva i O-prstenom
Materijal	temper liv GTW40
Površinska zaštita	galvanska prevlaka



## Napomena

Navedeni maksimalni radni pritisak odnosi se na priрубnicu! Stvarni radni pritisak se određuje na osnovu cevi (debljina zida) kao i kvaliteta cevi!

## Artikal

Naziv	Seriya	Ø RAD (mm)	Pritisak PB (bar)	LK (mm)	A	D (mm)	S1 (mm)	S2 (mm)	S3 (mm)	L (mm)	Zavrtnji	OR
WF 30 LK L 12-3	L	12	250	30	M18x1,5	38	19	30,0	46,5	6,4	(3 x) M 6 x 25	16,0 x 2,5
WF 30 LK L 15-3	L	15	250	30	M22x1,5	38	19	30,0	46,0	6,4	(3 x) M 6 x 25	16,0 x 2,5
WF 40 LK L 22-3	L	22	160	40	M30x2	48	25	35,5	52,5	8,4	(3 x) M 8 x 30	24,0 x 2,5
WF 40 LK L 28-3	L	28	160	40	M36x2	48	25	35,5	52,5	8,4	(3 x) M 8 x 30	24,0 x 2,5

Seriya: LL = veoma lako L = lako S = teško – PN = nominalni pritisak PB = maks. radni pritisak – Ø RAD = spoljni prečnik cevi

## Varijante proizvoda

WF LK 3 M Priključak za pumpu, (sa 3 otvora), ugao 90°, sa kompletom zavrtnjeva, O-prstenom, navrtkom i reznim prstenom