

BZL / BZS MG

Čep bez preklopne navrtke

Osobine

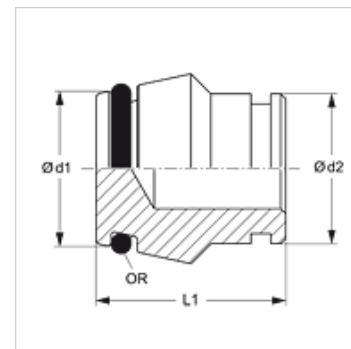
Oblik zaptivke 1 24° spoljašnji konus sa O-prstenom

Konstrukcija Čep bez preklopne navrtke

Konstrukcija pravo

Norma DIN 2353
ISO 8434-1

Materijal Mesing



Napomena

Molimo Vas da napomene za montažu, ugradnju, opterećenje pod pritiskom i dozvoljene radne temperature nađete u tehničkim informacijama o navojnim spojevima za cevi.

Artikal

Naziv	Serija	Radni pritisak bar	Ø d1 (mm)	Ø d2 (mm)	L1 (mm)	OR
BZL NW 04 MG	L	PN 200	6,6	6	18,5	4,0 x 1,5
BZL NW 06 MG	L	PN 200	8,5	8	18,0	6,0 x 1,5
BZL NW 08 MG	L	PN 200	10,6	10	19,5	7,5 x 1,5
BZL NW 10 MG	L	PN 200	12,6	12	19,0	9,0 x 1,5
BZL NW 13 MG	L	PN 200	15,5	15	19,0	12,0 x 2,0
BZL NW 16 MG	L	PN 200	18,6	18	22,0	15,0 x 2,0
BZL NW 20 MG	L	PN 100	22,6	22	22,0	20,0 x 2,0
BZL NW 25 MG	L	PN 100	28,5	28	23,5	26,0 x 2,0
BZS NW 10 MG	S	PN 400	14,5	14	21,0	10,0 x 2,0
BZS NW 13 MG	S	PN 250	16,5	16	22,0	12,0 x 2,0
BZS NW 16 MG	S	PN 250	20,9	20	26,5	16,3 x 2,4
BZS NW 20 MG	S	PN 250	25,9	25	27,5	20,3 x 2,4

Serija: LL = veoma lako L = lako S = teško – PN = nominalni pritisak PB = maks. radni pritisak – Ø = spoljni prečnik cevi

Varijante proizvoda

BZL / BZS Čep bez preklopne navrtke, čelik

BZL VA / BZS VA Čep bez preklopne navrtke, plemeniti čelik