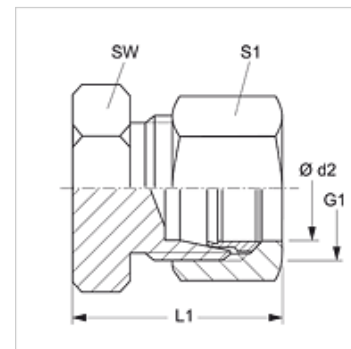


Osobine

| | |
|---------------------------|---|
| Priključak 1 | metrički spoljni cilindrični navoj |
| Oblik zaptivke 1 | 24° unutrašnji konus |
| Konstrukcija | Nastavak za zatvaranje |
| Konstrukcija | pravo |
| Norma | DIN 2353 ISO 8434-1 |
| Obim isporuke | Nastavak sa preklopnom navrtkom i reznim prstenom |
| Materijal | čelik |
| Površinska zaštita | galvanska prevlaka |



Napomena

Molimo Vas da napomene za montažu, ugradnju, opterećenje pod pritiskom i dozvoljene radne temperature nađete u tehničkim informacijama o navojnim spojevima za cevi.

Artikal

| Naziv | Seriya | Radni pritisak bar | Ø d2 (mm) | G1 | L1 (mm) | SW (mm) | S1 |
|-----------|--------|--------------------|--------------|------------|------------|------------|----|
| VHLL 04 | LL | PN 100 | 4 | M 8 x 1 | 19 | 9 | 10 |
| VHLL 05 | LL | PN 100 | 5 | M 10 x 1 | 19 | 11 | 10 |
| VHLL 06 | LL | PN 100 | 6 | M 10 x 1 | 19 | 11 | 12 |
| VHLL 08 | LL | PN 100 | 8 | M 12 x 1 | 21 | 12 | 14 |
| VHL NW 04 | L | PN 315 | 6 | M 12 x 1,5 | 22 | 12 | 14 |
| VHL NW 06 | L | PN 315 | 8 | M 14 x 1,5 | 23 | 14 | 17 |
| VHL NW 08 | L | PN 315 | 10 | M 16 x 1,5 | 24 | 17 | 19 |
| VHL NW 10 | L | PN 315 | 12 | M 18 x 1,5 | 25 | 19 | 22 |
| VHL NW 13 | L | PN 400 | 15 | M 22 x 1,5 | 26 | 27 | 32 |
| VHL NW 16 | L | PN 315 | 18 | M 26 x 1,5 | 28 | 27 | 32 |
| VHL NW 20 | L | PN 160 | 22 | M 30 x 2 | 30 | 32 | 36 |
| VHL NW 25 | L | PN 160 | 28 | M 36 x 2 | 31 | 41 | 41 |
| VHL NW 32 | L | PN 160 | 35 | M 45 x 2 | 36 | 46 | 50 |
| VHL NW 40 | L | PN 160 | 42 | M 52 x 2 | 39 | 55 | 60 |
| VHS NW 03 | S | PN 630 | 6 | M 14 x 1,5 | 26 | 14 | 17 |
| VHS NW 04 | S | PN 630 | 8 | M 16 x 1,5 | 28 | 17 | 19 |
| VHS NW 06 | S | PN 630 | 10 | M 18 x 1,5 | 29 | 19 | 22 |
| VHS NW 08 | S | PN 630 | 12 | M 20 x 1,5 | 31 | 22 | 24 |
| VHS NW 10 | S | PN 630 | 14 | M 22 x 1,5 | 33 | 24 | 27 |
| VHS NW 13 | S | PN 400 | 16 | M 24 x 1,5 | 34 | 27 | 30 |
| VHS NW 16 | S | PN 400 | 20 | M 30 x 2 | 39 | 32 | 36 |
| VHS NW 20 | S | PN 400 | 25 | M 36 x 2 | 44 | 41 | 46 |
| VHS NW 25 | S | PN 400 | 30 | M 42 x 2 | 47 | 46 | 50 |
| VHS NW 32 | S | PN 315 | 38 | M 52 x 2 | 54 | 55 | 60 |

Seriya: LL = veoma lako L = lako S = teško - PN = nominalni pritisak PB = maks. radni pritisak - Ø d2 = spoljni prečnik cevi

Varijante proizvoda

VHL VA / VHS VA

XVHLL / XVHL / XVHS