

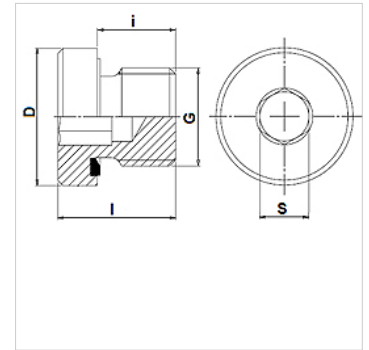
VHR 90 ED

Zavrtanj za zatvaranje, sa unutrašnjim šestougaonikom

HANSA FLEX

Osobine

Priključak 1	BSP spoljni cilindrični navoj
Oblik zaptivke 1	Oblik E
Konstrukcija	Zavrtanj za zatvaranje, sa unutrašnjim šestougaonikom
Konstrukcija	pravo
Materijal	čelik
Površinska zaštita	galvanska prevlaka



Napomena

Dostupno i bez zaptivke kao FHR.

Artikal

Naziv	Radni pritisak bar	G	D (mm)	i (mm)	l (mm)	S (mm)
VHR 90-1/8 ED	PN 400	G 1/8" -28	14	8	12,0	5
VHR 90-1/4 ED	PN 400	G 1/4" -19	19	12	17,0	6
VHR 90-3/8 ED	PN 400	G 3/8" -19	22	12	17,0	8
VHR 90-1/2 ED	PN 400	G 1/2" -14	27	14	19,0	10
VHR 90-3/4 ED	PN 400	G 3/4" -14	32	16	21,0	12
VHR 90-1 ED	PN 400	G 1" -11	40	16	22,5	17
VHR 90-1 1/4 ED	PN 315	G 1.1/4" -11	50	16	22,5	22
VHR 90-1 1/2 ED	PN 315	G 1.1/2" -11	55	16	22,5	24
VHR 90-2 ED	PN 315	G 2" -11	72	24	34,5	32

PN = nominalni pritisak PB = maks. radni pritisak

Varijante proizvoda

VHR 90 ED VA Zavrtanj za zatvaranje, sa unutrašnjim šestougaonikom, plemeniti čelik

Rezervni delovi

WD Mekana zaptivka za ED navojne spojeve