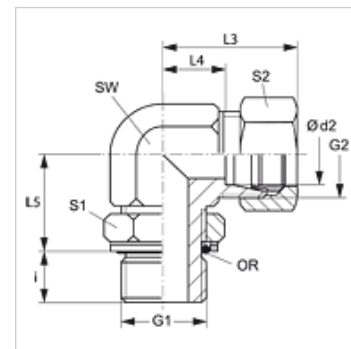


Osobine

Priključak 1	metrički spoljni cilindrični navoj
Oblik zaptivke 1	O-prsten i komorni prsten
Priključak 2	metrički spoljni cilindrični navoj
Oblik zaptivke 2	24° unutrašnji konus
Konstrukcija	Uvrtni navojni spoj, podesiv po pravcima
Konstrukcija	ugao 90°
Obim isporuke	Nastavak sa preklopnom navrtkom i reznim prstenom
Materijal	čelik
Površinska zaštita	galvanska prevlaka



Napomena

Molimo Vas da napomene za montažu, ugradnju, opterećenje pod pritiskom i dozvoljene radne temperature nađete u tehničkim informacijama o navojnim spojevima za cevi.

Artikal

Naziv	Seriya	Radni pritisak bar	Ø d2 (mm)	G1	G2	i (mm)	L3 (mm)	L4 (mm)	L5 (mm)	SW (mm)	S1	S2	OR
EWOMK NW 04 HL	L	PN 315	6	M 10 x 1	M 12 x 1,5	7	29	14	20	14	13	14	8,1 x 1,6
EWOMK NW 06 HL	L	PN 315	8	M 12 x 1,5	M 14 x 1,5	10	31	16	22	14	17	17	9,3 x 2,4
EWOMK NW 08 HL	L	PN 315	10	M 14 x 1,5	M 16 x 1,5	10	32	17	24	19	17	19	11,3 x 2,4
EWOMK NW 10 HL	L	PN 315	12	M 16 x 1,5	M 18 x 1,5	10	34	19	25	19	19	22	13,3 x 2,4
EWOMK NW 13 HL	L	PN 315	15	M 18 x 1,5	M 22 x 1,5	11	36	21	31	22	22	27	15,3 x 2,4
EWOMK NW 16 HL	L	PN 250	18	M 22 x 1,5	M 26 x 1,5	12	40	24	33	27	27	32	19,3 x 2,4
EWOMK NW 20 HL 27	L	PN 160	22	M 27 x 2	M 30 x 2	14	44	28	36	30	32	36	23,6 x 2,9
EWOMK NW 25 HL	L	PN 160	28	M 33 x 2	M 36 x 2	14	47	31	39	36	38	41	29,5 x 3,0
EWOMK NW 32 HL	L	PN 160	35	M 42 x 2	M 42 x 2	14	59	38	49	50	50	50	38,0 x 3,0
EWOMK NW 40 HL	L	PN 160	42	M 48 x 2	M 52 x 2	16	61	38	50	55	50	60	44,5 x 3,0
EWOMK NW 03 HS	S	PN 315	6	M 12 x 1,5	M 14 x 1,5	10	30	15	22	14	17	17	9,3 x 2,4
EWOMK NW 04 HS	S	PN 315	8	M 14 x 1,5	M 16 x 1,5	10	32	17	26	19	17	19	11,3 x 2,4
EWOMK NW 06 HS	S	PN 315	10	M 16 x 1,5	M 18 x 1,5	11	34	18	27	19	19	22	13,3 x 2,4
EWOMK NW 08 HS	S	PN 315	12	M 18 x 1,5	M 20 x 1,5	12	38	22	31	22	22	24	15,3 x 2,4
EWOMK NW 13 HS	S	PN 250	16	M 22 x 1,5	M 24 x 1,5	14	43	25	36	27	27	30	19,3 x 2,4
EWOMK NW 16 HS	S	PN 250	20	M 27 x 2	M 30 x 2	16	49	28	39	30	32	36	23,6 x 2,9
EWOMK NW 20 HS	S	PN 160	25	M 33 x 2	M 36 x 2	16	54	30	44	36	38	46	29,5 x 3,0
EWOMK NW 25 HS	S	PN 160	30	M 42 x 2	M 42 x 2	17	62	36	51	50	50	50	38,0 x 3,0
EWOMK NW 32 HS	S	PN 160	38	M 48 x 2	M 52 x 2	19	65	34	54	50	55	60	44,5 x 3,0

Seriya: LL = veoma lako L = lako S = teško - PN = nominalni pritisak PB = maks. radni pritisak - Ø d2 = spoljni prečnik cevi

Varijante proizvoda

XEWOMK Uvrtni navojni spoj, ugao 90°, Nastavak (bez preklopnog navrtke i reznog prstena)