

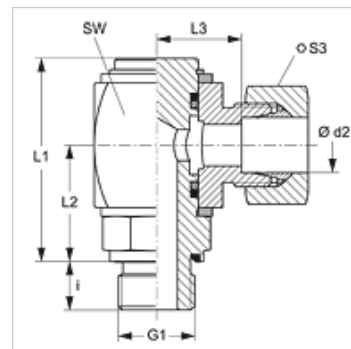
# GVR 90 ED VA

Zglobni navojni spoj, W90°, klizni ležaj

**HANSA FLEX**

## Osobine

Priključak 1	BSP spoljni cilindrični navoj
Oblik zaptivke 1	Oblik E
Priključak 2	metrički spoljni cilindrični navoj
Oblik zaptivke 2	24° unutrašnji konus
Konstrukcija	Zglobni navojni spoj (uvrtni navojni spoj)
Dodatak za vrstu konstrukciju	Klizni ležaj
Konstrukcija	ugao 90°
Obim isporuke	Nastavak (bez preklopne navrtke i reznog prstena)
Materijal	plemeniti čelik



## Napomena

Molimo Vas da napomene za montažu, ugradnju, opterećenje pod pritiskom i dozvoljene radne temperature nađete u tehničkim informacijama o navojnim spojevima za cevi.

## Napomene u vezi porudžbine

NBR зaптивке

ФГМ (витон) на захтев

## Artikal

Naziv	Serija	Radni pritisak bar	Ø d2 (mm)	G1	i (mm)	L1 (mm)	L2 (mm)	L3 (mm)	SW (mm)	S3
GVR 90 NW 04 HL ED VA	L	PN 160	6	G 1/8" -28	8	47,0	26,5	16,5	27	14
GVR 90 NW 06 HL ED VA	L	PN 160	8	G 1/4" -19	12	47,5	26,5	16,5	27	14
GVR 90 NW 08 HL ED VA	L	PN 160	10	G 1/4" -19	12	47,5	26,5	17,5	27	19
GVR 90 NW 10 HL ED VA	L	PN 160	12	G 3/8" -19	12	47,5	26,5	18,0	27	24
GVR 90 NW 13 HL ED VA	L	PN 160	15	G 1/2" -14	14	58,5	33,5	24,0	36	27
GVR 90 NW 16 HL ED VA	L	PN 100	18	G 1/2" -14	14	58,5	33,5	23,5	36	32
GVR 90 NW 20 HL ED VA	L	PN 100	22	G 3/4" -14	16	66,0	38,0	27,5	41	36
GVR 90 NW 25 HL ED VA	L	PN 60	28	G 1" -11	18	72,0	42,5	29,5	46	41
GVR 90 NW 03 HS ED VA	S	PN 250	6	G 1/4" -19	8	47,5	26,5	18,5	27	17
GVR 90 NW 04 HS ED VA	S	PN 250	8	G 1/4" -19	8	47,5	26,5	18,5	27	19
GVR 90 NW 06 HS ED VA	S	PN 250	10	G 3/8" -19	12	47,5	26,5	18,0	27	22
GVR 90 NW 08 HS ED VA	S	PN 250	12	G 3/8" -19	12	47,5	26,5	18,0	27	24
GVR 90 NW 10 HS ED VA	S	PN 250	14	G 1/2" -14	14	58,5	33,5	25,0	36	27
GVR 90 NW 13 HS ED VA	S	PN 250	16	G 1/2" -14	14	58,5	33,5	24,5	36	30
GVR 90 NW 16 HS ED VA	S	PN 160	20	G 3/4" -14	16	66,0	38,0	26,5	41	36
GVR 90 NW 20 HS ED VA	S	PN 160	25	G 1" -11	18	72,0	42,5	29,0	46	46

Serija: LL = veoma lako L = lako S = teško - PN = nominalni pritisak PB = maks. radni pritisak - Ø d2 = spoljni prečnik cevi

## Rezervni delovi

WD V Mekana zaptivka JIC