

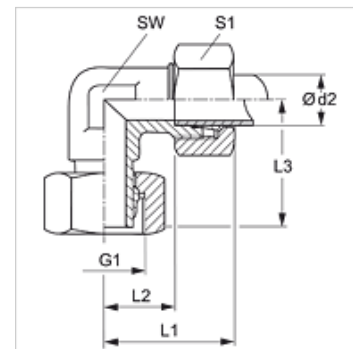
VEW MG

Navojni spoj, ugao 90°

HANSA FLEX

Osobine

Priključak 1	metrički navoj navrtke
Oblik zaptivke 1	Cevni nastavak sa reznim prstenom
Priključak 2	metrički spoljni cilindrični navoj
Oblik zaptivke 2	24° unutrašnji konus
Konstrukcija	Navojni spoj podesiv po pravcima
Konstrukcija	ugao 90°
Norma	DIN 2353 ISO 8434-1
Obim isporuke	Nastavak sa preklopnom navrtkom i reznim prstenom
Materijal	Mesing



Napomena

Molimo Vas da napomene za montažu, ugradnju, opterećenje pod pritiskom i dozvoljene radne temperature nađete u tehničkim informacijama o navojnim spojevima za cevi.

Artikal

Naziv	Seriya	Radni pritisak bar	Ø d2 (mm)	G1	L1 (mm)	L2 (mm)	L3 (mm)	SW (mm)	S1
VEW NW 04 HL MG	L	PN 200	6	M 12 x 1,5	27	12,0	26,0	12	14
VEW NW 06 HL MG	L	PN 200	8	M 14 x 1,5	29	14,0	27,5	12	17
VEW NW 08 HL MG	L	PN 200	10	M 16 x 1,5	30	15,0	29,0	14	19
VEW NW 10 HL MG	L	PN 200	12	M 18 x 1,5	32	17,0	29,5	17	22
VEW NW 13 HL MG	L	PN 200	15	M 22 x 1,5	36	21,0	32,5	19	27
VEW NW 16 HL MG	L	PN 200	18	M 26 x 1,5	40	23,5	35,5	24	32
VEW NW 20 HL MG	L	PN 100	22	M 30 x 2	44	27,5	38,0	27	36
VEW NW 03 HS MG	S	PN 400	6	M 14 x 1,5	31	16,0	27,0	12	17
VEW NW 04 HS MG	S	PN 400	8	M 16 x 1,5	32	17,0	27,5	14	19
VEW NW 06 HS MG	S	PN 400	10	M 18 x 1,5	34	17,5	29,5	17	22
VEW NW 08 HS MG	S	PN 400	12	M 20 x 1,5	38	21,5	30,5	17	24
VEW NW 13 HS MG	S	PN 250	16	M 24 x 1,5	43	24,5	36,5	24	30
VEW NW 20 HS MG	S	PN 250	25	M 36 x 2	54	30,0	49,5	36	46
VEW NW 25 HS MG	S	PN 250	30	M 42 x 2	62	35,5	55,0	41	50

Seriya: LL = veoma lako L = lako S = teško - PN = nominalni pritisak PB = maks. radni pritisak - Ø d2 = spoljni prečnik cevi

Varijante proizvoda

VEW	Navojni spoj, ugao 90°, čelik
VEW VA	Navojni spoj, ugao 90°, plemeniti čelik