

DKM VA

Prsten sa zaptivnim rubom za metričke navoje

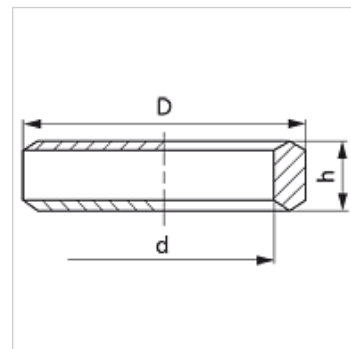
HANSA FLEX

Osobine

Konstrukcija Prsten sa zaptivnim rubom

Dodatak za vrstu konstrukciju za metričke navoje

Materijal plemeniti čelik



Artikal

Naziv	za navoj	D (mm)	d (mm)	h (mm)
DKM 10 VA	M 10 x 1	14	10	4,0
DKM 12 VA	M 12 x 1,5	17	12	5,0
DKM 14 VA	M 14 x 1,5	19	14	5,0
DKM 16 VA	M 16 x 1,5	21	16	5,0
DKM 18 VA	M 18 x 1,5	23	18	5,0
DKM 20 VA	M 20 x 1,5	25	20	5,0
DKM 22 VA	M 22 x 1,5	27	22	5,0
DKM 26 VA	M 26 x 1,5	31	26	5,0
DKM 27 VA	M 27 x 2	32	27	5,5
DKM 33 VA	M 33 x 2	39	33	7,0
DKM 42 VA	M 42 x 2	49	42	7,0
DKM 48 VA	M 48 x 2	55	48	7,0

Varijante proizvoda

DKM Prsten sa zaptivnim rubom, čelik

DKM VA Prsten sa zaptivnim rubom za metričke navoje, plemeniti čelik