

DKR VA

Prsten sa zaptivnim rubom za colovane navoje

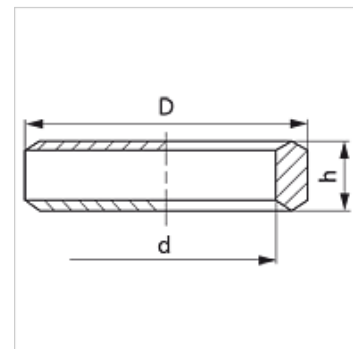
HANSA FLEX

Osobine

Konstrukcija Prsten sa zaptivnim rubom

Dodatak za vrstu konstrukciju za colovane navoje

Materijal plemeniti čelik



Artikal

Naziv	za navoj	D (mm)	d (mm)	h (mm)
DKR 1/8 VA	G 1/8"	14	9,80	3,2
DKR 1/4 VA	G 1/4"	18	13,20	5,0
DKR 3/8 VA	G 3/8"	22	16,80	5,0
DKR 1/2 VA	G 1/2"	26	21,00	5,5
DKR 3/4 VA	G 3/4"	32	26,50	5,5
DKR 1 VA	G 1"	39	33,30	7,0
DKR 1 1/4 VA	G 1.1/4"	42	49,00	6,5
DKR 1 1/2 VA	G 1.1/2"	55	48,10	6,5

Varijante proizvoda

DKR Prsten sa zaptivnim rubom, čelik