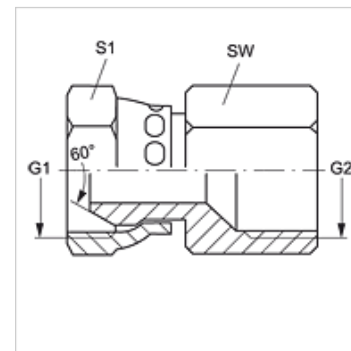


G AB IR

Navrtna spojnica

Osobine

Priključak 1	BSP navoj navrtke
Oblik zaptivke 1	60° spoljašnji konus
Priključak 2	BSP unutrašnji cilindrični navoj
Oblik zaptivke 2	ravno zaptivanje
Konstrukcija	Navrtna spojnica
Konstrukcija	pravo
Materijal	čelik
Površinska zaštita	galvanska prevlaka



Artikal

Naziv	G1 + G2	SW (mm)	S1
G AB 02 IR	G 1/8" -28	14	14
G AB 04 IR	G 1/4" -19	17	19
G AB 06 IR	G 3/8" -19	22	22
G AB 08 IR	G 1/2" -14	27	27
G AB 12 IR	G 3/4" -14	32	32
G AB 16 IR	G 1" -11	43	41
G AB 20 IR	G 1.1/4" -11	50	50
G AB 24 IR	G 1.1/2" -11	60	60

SW, S1, S2 = veličina ključa