

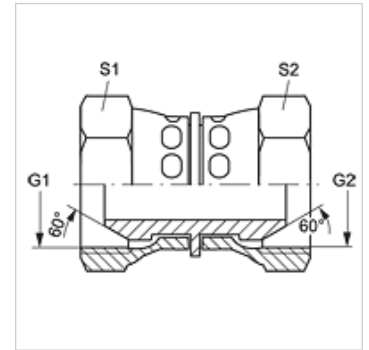
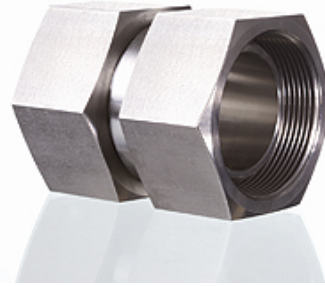
# G AB VA

Spojnice

**HANSA FLEX**

## Osobine

Priključak 1	BSP navoj navrtke
Oblik zaptivke 1	60° spoljašnji konus
Priključak 2	BSP navoj navrtke
Oblik zaptivke 2	60° spoljašnji konus
Konstrukcija	Spojnice
Konstrukcija	pravo
Materijal	plemeniti čelik



## Artikal

Naziv	G1 + G2	S1	S2
G AB 02 VA	G 1/8" -28	14	14
G AB 04 VA	G 1/4" -19	19	19
G AB 06 VA	G 3/8" -19	22	22
G AB 08 VA	G 1/2" -14	27	27
G AB 12 VA	G 3/4" -14	32	32
G AB 16 VA	G 1" -11	41	41
G AB 20 VA	G 1.1/4" -11	50	50
G AB 24 VA	G 1.1/2" -11	60	60
G AB 32 VA	G 2" -11	70	70

SW, S1, S2 = veličina ključa

## Varijante proizvoda

G AB Spojnice, čelik