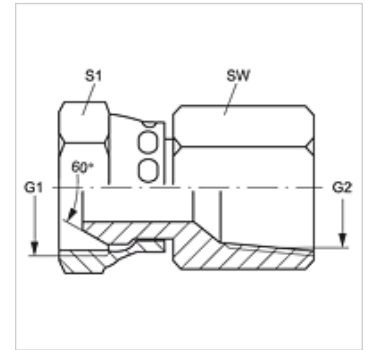


## Osobine

Priključak 1	NPT navoj navrtke (NPSM)
Oblik zaptivke 1	60° spoljašnji konus
Priključak 2	NPT unutrašnji navoj
Oblik zaptivke 2	zaptivanje preko navoja
Konstrukcija	Screw-on socket
Konstrukcija	pravo
Materijal	čelik
Površinska zaštita	galvanska prevlaka



## Artikal

Naziv	G1	G2	SW (mm)	S1
G AN 02 IN	1/8" -27 NPT	1/8" -27 NPT	14	14
G AN 04 IN	1/4" -18 NPT	1/4" -18 NPT	18	18
G AN 06 IN	3/8" -18 NPT	3/8" -18 NPT	22	22
G AN 06 IN 04	3/8" -18 NPT	1/4" -18 NPT	22	22
G AN 08 IN 06	1/2" -14 NPT	3/8" -18 NPT	25	22
G AN 08 IN	1/2" -14 NPT	1/2" -14 NPT	25	25
G AN 08 IN 12	1/2" -14 NPT	3/4" -14 NPT	32	25
G AN 12 IN	3/4" -14 NPT	3/4" -14 NPT	32	32
G AN 16 IN	1" -11,5 NPT	1" -11,5 NPT	38	38
G AN 20 IN	1.1/4" -11,5 NPT	1.1/4" -11,5 NPT	48	48
G AN 24 IN	1.1/2" -11,5 NPT	1.1/2" -11,5 NPT	54	54
G AN 32 IN	2" -11,5 NPT	2" -11,5 NPT	67	67

SW, S1, S2 = veličina ključa