

# G HB HJOF

Spojni nastavci

**HANSA FLEX**

## Osobine

**Priključak 1** BSP spoljni cilindrični navoj

**Oblik zaptivke 1** 60° unutrašnji konus

**Priključak 2** ORFS spoljni navoj

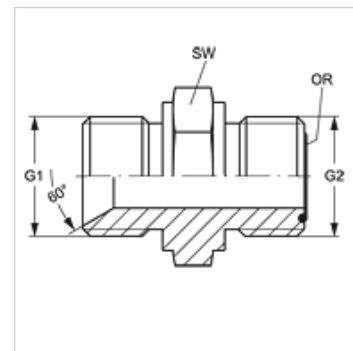
**Oblik zaptivke 2** ravno zaptivanje sa O-prstenom

**Konstrukcija** Spojni nastavci

**Konstrukcija** pravo

**Materijal** čelik

**Površinska zaštita** galvanska prevlaka



## Artikal

Naziv	G1	G2	SW (mm)	OR
<b>G HB 16 HJOF 12</b>	G 1" -11	1.3/16" -12 UN	41	18,77 x 1,78

SW = veličina ključa