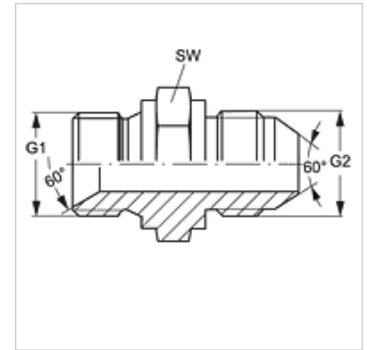


# G HB HJR

## Uvrtni navojni nastavak

### Osobine

Priključak 1	BSP spoljni cilindrični navoj
Oblik zaptivke 1	60° unutrašnji konus
Priključak 2	BSP spoljni cilindrični navoj
Oblik zaptivke 2	60° spoljašnji konus
Konstrukcija	Uvrtni navojni nastavak
Konstrukcija	pravo
Standardni priključak 2	JIS B 8363
Materijal	čelik
Površinska zaštita	galvanska prevlaka



### Artikal

Naziv	G1 + G2	SW (mm)
G HB 04 HJR	G 1/4" -19	19
G HB 06 HJR	G 3/8" -19	22
G HB 08 HJR	G 1/2" -14	27
G HB 12 HJR	G 3/4" -14	32
G HB 16 HJR	G 1" -11	41

SW = veličina ključa