

G HBED HJ

Spojni nastavci

HANSA FLEX

Osobine

Oblik zaptivke 1 60° unutrašnji konus + oblik E

Priključak 1 BSP spoljni cilindrični navoj

Priključak 2 UN/UNF spoljni navoj

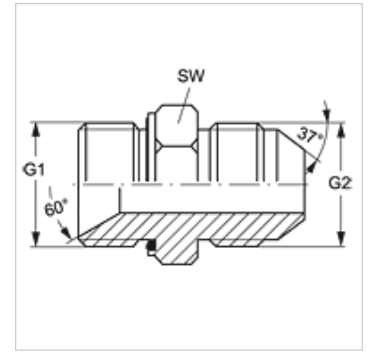
Oblik zaptivke 2 74° spoljašnji konus

Konstrukcija Spojni nastavci

Konstrukcija pravo

Materijal čelik

Površinska zaštita galvanska prevlaka



Artikal

Naziv	G1	G2	SW (mm)
G HBED 12 HJ 14	G 3/4" -14	1.3/16" -12 UN	32
G HBED 20 HJ 12	G 1.1/4" -11	1.1/16" -12 UN	50

SW = veličina ključa

Varijante proizvoda

G HBED HJ VA Spojni nastavci, plemeniti čelik

Rezervni delovi

WD Mekana zaptivka za ED navojne spojeve