

# G HJ VA

## Spojni nastavci

### Osobine

Priključak 1 UN/UNF spoljni navoj

Oblik zaptivke 1 74° spoljašnji konus

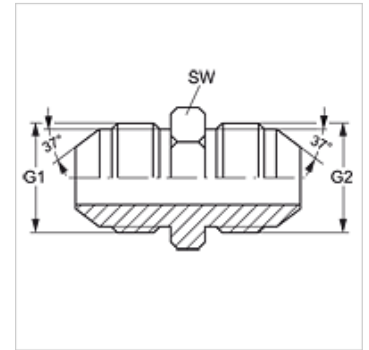
Priključak 2 UN/UNF spoljni navoj

Oblik zaptivke 2 74° spoljašnji konus

Konstrukcija Spojni nastavci

Konstrukcija pravo

Materijal plemeniti čelik



### Artikal

Naziv	G1 + G2	SW (mm)
G HJ 04 VA	7/16" -20 UNF	12
G HJ 05 VA	1/2" -20 UNF	14
G HJ 06 VA	9/16" -18 UNF	17
G HJ 08 VA	3/4" -16 UNF	19
G HJ 10 VA	7/8" -14 UNF	24
G HJ 12 VA	1.1/16" -12 UN	27
G HJ 16 VA	1.5/16" -12 UN	36
G HJ 20 VA	1.5/8" -12 UN	46
G HJ 24 VA	1.7/8" -12 UN	50

SW = veličina ključa

### Varijante proizvoda

G HJ Spojni nastavci, čelik