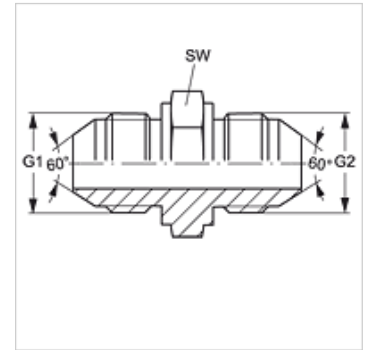


Osobine

Priključak 1	BSP spoljni cilindrični navoj
Oblik zaptivke 1	60° spoljašnji konus
Priključak 2	BSP spoljni cilindrični navoj
Oblik zaptivke 2	60° spoljašnji konus
Konstrukcija	Spojni nastavci
Konstrukcija	pravo
Standardni priključak 2	JIS B 8363
Materijal	čelik
Površinska zaštita	galvanska prevlaka



Artikal

Naziv	G1 + G2	SW (mm)
G HJR 04	G 1/4" -19	19
G HJR 06	G 3/8" -19	22
G HJR 08	G 1/2" -14	27
G HJR 12	G 3/4" -14	32
G HJR 16	G 1" -11	41

SW = veličina ključa