

Osobine

Priključak 1 UN/UNF spoljni navoj

Oblik zaptivke 1 45° spoljašnji konus

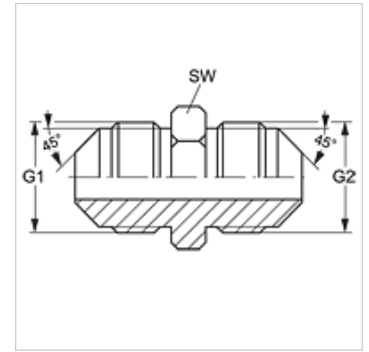
Priključak 2 UN/UNF spoljni navoj

Oblik zaptivke 2 45° spoljašnji konus

Konstrukcija Spojni nastavci

Konstrukcija pravo

Materijal Mesing



Artikal

Naziv	G1 + G2	SW (mm)
G HSA 06	5/8" -18 UNF	16

SW = veličina ključa