

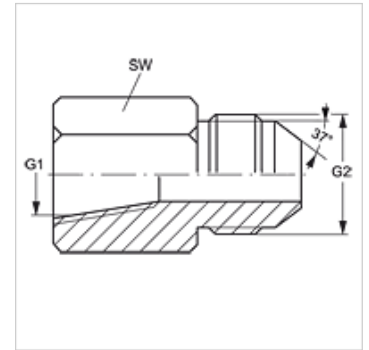
G IN HJ VA

Spojni nastavci

HANSA FLEX

Osobine

Priključak 1	NPT unutrašnji navoj
Oblik zaptivke 1	zaptivanje preko navoja
Priključak 2	UN/UNF spoljni navoj
Oblik zaptivke 2	74° spoljašnji konus
Konstrukcija	Spojni nastavci
Konstrukcija	pravo
Materijal	plemeniti čelik



Artikal

Naziv	G1	G2	SW (mm)
G IN 02 HJ 04 VA	1/8" -27 NPT	7/16" -20 UNF	14
G IN 04 HJ VA	1/4" -18 NPT	7/16" -20 UNF	19
G IN 04 HJ 05 VA	1/4" -18 NPT	1/2" -20 UNF	19
G IN 04 HJ 06 VA	1/4" -18 NPT	9/16" -18 UNF	19
G IN 06 HJ VA	3/8" -18 NPT	9/16" -18 UNF	22
G IN 06 HJ 08 VA	3/8" -18 NPT	3/4" -16 UNF	22
G IN 08 HJ VA	1/2" -14 NPT	3/4" -16 UNF	29
G IN 08 HJ 10 VA	1/2" -14 NPT	7/8" -14 UNF	29
G IN 12 HJ VA	3/4" -14 NPT	1.1/16" -12 UN	35

SW = veličina ključa

Varijante proizvoda

G IN HJ Spojni nastavci, čelik