

# GE HB M

## Uvrtni navojni nastavak

### Osobine

**Priključak 1** BSP spoljni cilindrični navoj

**Oblik zaptivke 1** 60° unutrašnji konus

**Priključak 2** metrički spoljni cilindrični navoj

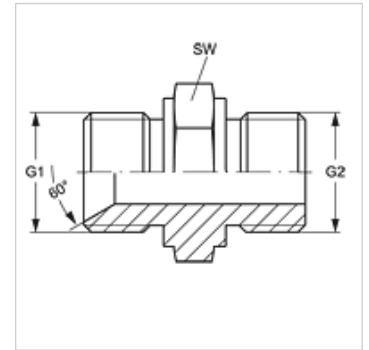
**Oblik zaptivke 2** Oblik A

**Konstrukcija** Uvrtni navojni nastavak

**Konstrukcija** pravo

**Materijal** čelik

**Površinska zaštita** galvanska prevlaka



### Artikal

Naziv	G1	G2	SW (mm)
<b>GE HB 08 M 18</b>	G 1/2" -14	M 18 x 1,5	27

SW = veličina ključa