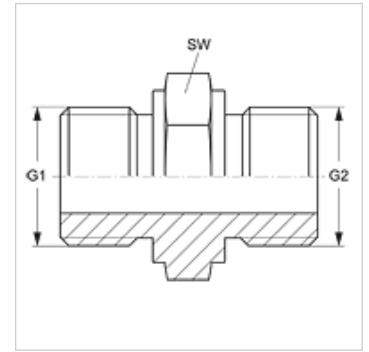


## Osobine

|                           |                               |
|---------------------------|-------------------------------|
| <b>Priključak 1</b>       | BSP spoljni cilindrični navoj |
| <b>Oblik zaptivke 1</b>   | Oblik A                       |
| <b>Priključak 2</b>       | BSP spoljni cilindrični navoj |
| <b>Oblik zaptivke 2</b>   | Oblik A                       |
| <b>Konstrukcija</b>       | Uvrtni navojni nastavak       |
| <b>Konstrukcija</b>       | pravo                         |
| <b>Materijal</b>          | čelik                         |
| <b>Površinska zaštita</b> | galvanska prevlaka            |



## Artikal

| Naziv                 | G1         | G2         | SW<br>(mm) |
|-----------------------|------------|------------|------------|
| <b>GE HR 04</b>       | G 1/4" -19 | G 1/4" -19 | 19         |
| <b>GE HR 06 HR 04</b> | G 3/8" -19 | G 1/4" -19 | 22         |
| <b>GE HR 06</b>       | G 3/8" -19 | G 3/8" -19 | 22         |
| <b>GE HR 08 HR 06</b> | G 1/2" -14 | G 3/8" -19 | 27         |
| <b>GE HR 08</b>       | G 1/2" -14 | G 1/2" -14 | 27         |
| <b>GE HR 12 HR 08</b> | G 3/4" -14 | G 1/2" -14 | 32         |
| <b>GE HR 12</b>       | G 3/4" -14 | G 3/4" -14 | 32         |

SW = veličina ključa