

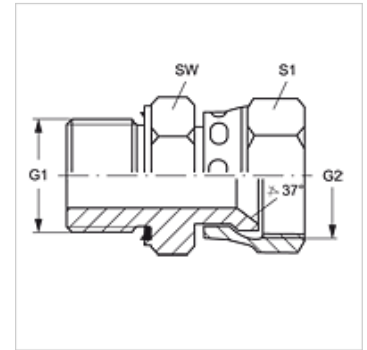
GE HRED AJ VA

Uvrtni navojni nastavak

HANSA FLEX

Osobine

Priključak 1	BSP spoljni cilindrični navoj
Oblik zaptivke 1	Oblik E
Priključak 2	UN/UNF navoj navrtke
Oblik zaptivke 2	74° unutrašnji konus
Konstrukcija	Uvrtni navojni nastavak
Konstrukcija	pravo
Materijal	plemeniti čelik



Napomene u vezi porudžbine

NBR zaptivke

ФПМ (витон) на захтев

Artikal

Naziv	G1	G2	SW (mm)	S1
GE HRED 02 AJ 04 VA	G 1/8" -28	7/16" -20 UNF	14	16
GE HRED 04 AJ 06 VA	G 1/4" -19	9/16" -18 UNF	19	19
GE HRED 06 AJ 08 VA	G 3/8" -19	3/4" -16 UNF	22	22
GE HRED 08 AJ 10 VA	G 1/2" -14	7/8" -14 UNF	27	27
GE HRED 12 AJ VA	G 3/4" -14	1.1/16" -12 UN	32	32
GE HRED 16 AJ VA	G 1" -11	1.5/16" -12 UN	41	38

SW, S1, S2 = veličina ključa

Varijante proizvoda

GE HRED AJ Uvrtni navojni nastavak, čelik

Rezervni delovi

WD V Mekana zaptivka JIC