

GE HRED HJOF

Uvrtni navojni nastavak

HANSA FLEX

Osobine

Priključak 1 BSP spoljni cilindrični navoj

Oblik zaptivke 1 Oblik E

Priključak 2 ORFS spoljni navoj

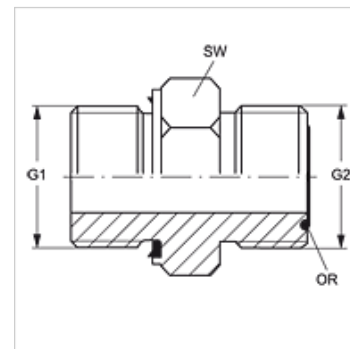
Oblik zaptivke 2 ravno zaptivanje sa O-prstenom

Konstrukcija Uvrtni navojni nastavak

Konstrukcija pravo

Materijal čelik

Površinska zaštita galvanska prevlaka



Artikal

Naziv	G1	G2	SW (mm)	OR
GE HRED 02 HJOF 04	G 1/8" -28	9/16" -18 UNF	17	7,65 x 1,78
GE HRED 02 HJOF 06	G 1/8" -28	11/16" -16 UN	19	9,25 x 1,78
GE HRED 04 HJOF	G 1/4" -19	9/16" -18 UNF	19	7,65 x 1,78
GE HRED 04 HJOF 06	G 1/4" -19	11/16" -16 UN	19	9,25 x 1,78
GE HRED 04 HJOF 08	G 1/4" -19	13/16" -16 UN	22	12,42 x 1,78
GE HRED 06 HJOF 04	G 3/8" -19	9/16" -18 UNF	22	7,65 x 1,78
GE HRED 06 HJOF	G 3/8" -19	11/16" -16 UN	22	9,25 x 1,78
GE HRED 06 HJOF 08	G 3/8" -19	13/16" -16 UN	22	12,42 x 1,78
GE HRED 06 HJOF 10	G 3/8" -19	1" -14 UNS	27	15,60 x 1,78
GE HRED 08 HJOF 04	G 1/2" -14	9/16" -18 UNF	27	7,65 x 1,78
GE HRED 08 HJOF 06	G 1/2" -14	11/16" -16 UN	27	9,25 x 1,78
GE HRED 08 HJOF	G 1/2" -14	13/16" -16 UN	27	12,42 x 1,78
GE HRED 08 HJOF 10	G 1/2" -14	1" -14 UNS	27	15,60 x 1,78
GE HRED 08 HJOF 12	G 1/2" -14	1.3/16" -12 UN	32	18,77 x 1,78
GE HRED 12 HJOF 06	G 3/4" -14	11/16" -16 UN	32	9,25 x 1,78
GE HRED 12 HJOF 08	G 3/4" -14	13/16" -16 UN	32	12,42 x 1,78
GE HRED 12 HJOF 10	G 3/4" -14	1" -14 UNS	32	15,60 x 1,78
GE HRED 12 HJOF	G 3/4" -14	1.3/16" -12 UN	32	18,77 x 1,78
GE HRED 12 HJOF 16	G 3/4" -14	1.7/16" -12 UN	41	23,52 x 1,78
GE HRED 16 HJOF 10	G 1" -11	1" -14 UNS	41	15,60 x 1,78
GE HRED 16 HJOF 12	G 1" -11	1.3/16" -12 UN	41	18,77 x 1,78
GE HRED 16 HJOF	G 1" -11	1.7/16" -12 UN	41	23,52 x 1,78
GE HRED 16 HJOF 20	G 1" -11	1.11/16" -12 UN	46	29,87 x 1,78
GE HRED 20 HJOF 16	G 1.1/4" -11	1.7/16" -12 UN	50	23,52 x 1,78
GE HRED 20 HJOF	G 1.1/4" -11	1.11/16" -12 UN	50	29,87 x 1,78
GE HRED 24 HJOF 16	G 1.1/2" -11	1.7/16" -12 UN	55	23,52 x 1,78
GE HRED 24 HJOF 20	G 1.1/2" -11	1.11/16" -12 UN	55	29,87 x 1,78
GE HRED 24 HJOF	G 1.1/2" -11	2" -12 UN	55	37,82 x 1,78

SW = veličina ključa

Varijante proizvoda

GE HRED HJOF VA Uvrtni navojni nastavak, plemeniti čelik

Rezervni delovi

WD Mekana zaptivka za ED navojne spojeve