

Osobine

Priključak 1 BSP spoljni konusni navoj

Oblik zaptivke 1 zaptivanje preko navoja

Priključak 2 metrički spoljni cilindrični navoj

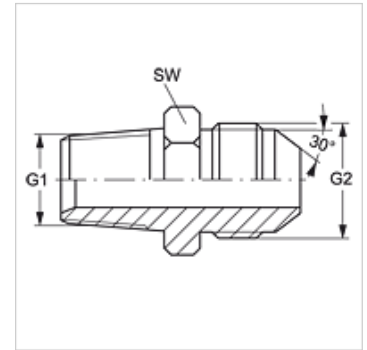
Oblik zaptivke 2 60° spoljašnji konus

Konstrukcija Uvrtni navojni nastavak

Konstrukcija pravo

Materijal čelik

Površinska zaštita galvanska prevlaka



Artikal

Naziv	G1	G2	SW (mm)
GE HRK 04 NW 06 HJL	R 1/4" K	M 14 x 1,5	19
GE HRK 06 NW 08 HJL	R 3/8" K	M 16 x 1,5	22
GE HRK 06 NW 10 HJL	R 3/8" K	M 18 x 1,5	22
GE HRK 08 NW 13 HJL	R 1/2" K	M 22 x 1,5	27
GE HRK 08 NW 16 HJL	R 1/2" K	M 24 x 1,5	27
GE HRK 12 NW 20 HJL	R 3/4" K	M 30 x 1,5	37
GE HRK 16 NW 25 HJL	R 1" K	M 33 x 1,5	41

SW = veličina ključa