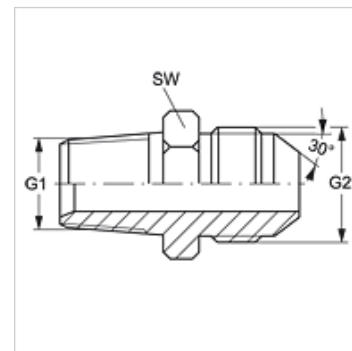


GE HRK HJR

Uvrtni navojni nastavak

Osobine

Priključak 1	BSP spoljni konusni navoj
Oblik zaptivke 1	zaptivanje preko navoja
Priključak 2	BSP spoljni cilindrični navoj
Oblik zaptivke 2	60° spoljašnji konus
Konstrukcija	Uvrtni navojni nastavak
Konstrukcija	pravo
Standardni priključak 2	JIS B 8363
Materijal	čelik
Površinska zaštita	galvanska prevlaka



Artikal

Naziv	G1	G2	SW (mm)
GE HRK 02 HJR	R 1/8" K	G 1/8" -28	14
GE HRK 04 HJR	R 1/4" K	G 1/4" -19	19
GE HRK 06 HJR	R 3/8" K	G 3/8" -19	22
GE HRK 08 HJR	R 1/2" K	G 1/2" -14	27
GE HRK 12 HJR	R 3/4" K	G 3/4" -14	37
GE HRK 16 HJR	R 1" K	G 1" -11	41
GE HRK 20 HJR	R 1.1/4" K	G 1.1/4" -11	50
GE HRK 24 HJR	R 1.1/2" K	G 1.1/2" -11	55

SW = veličina ključa