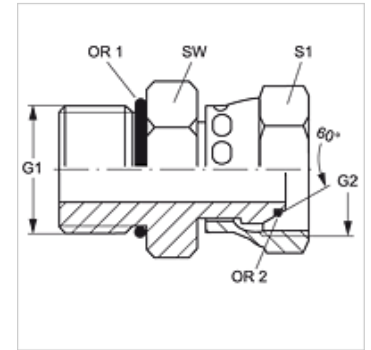


GE HRO AOB

Uvrtni navojni nastavak

Osobine

Priključak 1	BSP spoljni cilindrični navoj
Oblik zaptivke 1	oblik G
Priključak 2	BSP navoj navrtke
Oblik zaptivke 2	60° spoljašnji konus sa O-prstenom
Konstrukcija	Uvrtni navojni nastavak
Konstrukcija	pravo
Materijal	čelik
Površinska zaštita	galvanska prevlaka



Artikal

Naziv	G1 + G2	SW (mm)	S1	OR1	OR2
GE HRO 04 AOB	G 1/4" -19	20	17	10,77 x 2,62	6,0 x 1,0
GE HRO 06 AOB	G 3/8" -19	24	22	13,94 x 2,62	8,1 x 1,6
GE HRO 08 AOB	G 1/2" -14	28	27	17,86 x 2,62	12,1 x 1,6
GE HRO 12 AOB	G 3/4" -14	35	32	23,47 x 2,62	17,1 x 1,6
GE HRO 16 AOB	G 1" -11	43	41	29,75 x 3,53	22,1 x 1,6
GE HRO 20 AOB	G 1.1/4" -11	52	50	37,69 x 3,53	29,1 x 1,6
GE HRO 24 AOB	G 1.1/2" -11	58	60	44,04 x 3,53	35,1 x 1,6

SW, S1, S2 = veličina ključa