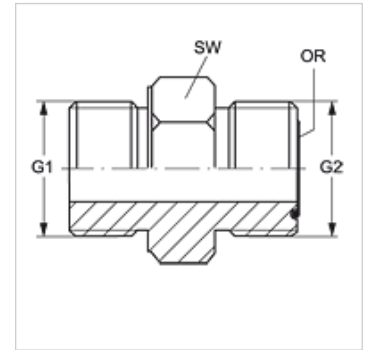


GE M HJOF

Uvrtni navojni nastavak

Osobine

| | |
|--------------------|------------------------------------|
| Priključak 1 | metrički spoljni cilindrični navoj |
| Oblik zaptivke 1 | Oblik A |
| Priključak 2 | ORFS spoljni navoj |
| Oblik zaptivke 2 | ravno zaptivanje sa O-prstenom |
| Konstrukcija | Uvrtni navojni nastavak |
| Konstrukcija | pravo |
| Materijal | čelik |
| Površinska zaštita | galvanska prevlaka |



Artikal

| Naziv | G1 | G2 | SW (mm) | OR |
|----------------|------------|----------------|------------|--------------|
| GE M12 HJOF 04 | M 12 x 1,5 | 9/16" -18 UNF | 17 | 7,65 x 1,78 |
| GE M16 HJOF 06 | M 16 x 1,5 | 11/16" -16 UN | 22 | 9,25 x 1,78 |
| GE M27 HJOF 12 | M 27 x 2 | 1.3/16" -12 UN | 32 | 18,77 x 1,78 |

SW = veličina ključa