

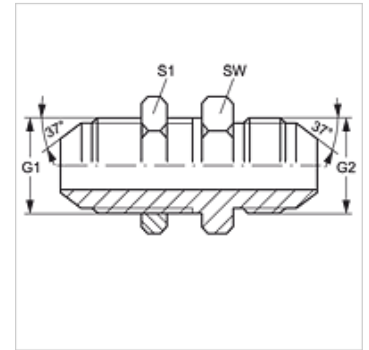
SV HJ VA

Nastavak za pregradni navojni spoj

HANSA FLEX

Osobine

Priključak 1	UN/UNF spoljni navoj
Oblik zaptivke 1	74° spoljašnji konus
Priključak 2	UN/UNF spoljni navoj
Oblik zaptivke 2	74° spoljašnji konus
Konstrukcija	Nastavak za pregradni navojni spoj
Konstrukcija	pravo
Materijal	plemeniti čelik



Artikal

Naziv	G1 + G2	SW (mm)	S1
SV HJ 04 VA	7/16" -20 UNF	17	17
SV HJ 05 VA	1/2" -20 UNF	19	19
SV HJ 06 VA	9/16" -18 UNF	22	22
SV HJ 08 VA	3/4" -16 UNF	24	24
SV HJ 10 VA	7/8" -14 UNF	30	30
SV HJ 12 VA	1.1/16" -12 UN	36	36
SV HJ 16 VA	1.5/16" -12 UN	41	41
SV HJ 20 VA	1.5/8" -12 UN	50	50
SV HJ 24 VA	1.7/8" -12 UN	55	55

SW, S1, S2 = veličina kluča

Varijante proizvoda

SV HJ	Nastavak za pregradni navojni spoj, čelik
-------	---