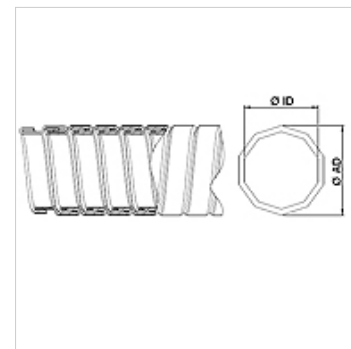


Osobine

Primena	Highly suitable for conveying exhaust gases
Verzija	namotano metalno crevo metalno zaptivanje model sa više uglova
Osobine	Zbog posebne tehnike namotavanja veoma mali procenat curenja kod visoke fleksibilnosti
Temperaturni opseg	može se koristiti do 400 °C
Materijal	Pocinkovana čelična traka



Napomena

Merenje spiralnih creva vrši se u pravoj liniji.

Napomene u vezi porudžbine

Ostale dimenzije na zahtev

Artikal

Naziv	Ø ID (mm)	Ø AD (mm)	Tolerancije ID/AD (mm)	Radius savijanja (+10 %) (mm)	Težina sabijena po metru (kg)
AVX 020	20,00	23,00	0,40	115	0,46
AVX 025	25,00	28,00	0,40	140	0,58
AVX 030	30,00	33,50	0,40	150	0,70
AVX 032	32,00	35,50	0,40	160	0,84
AVX 035	35,00	38,50	0,40	173	0,92
AVX 040	40,00	43,50	0,40	182	1,05
AVX 045	45,00	48,50	0,40	192	1,18
AVX 050	50,00	54,00	0,40	205	1,63
AVX 055	55,00	59,00	0,40	225	1,80
AVX 060	60,00	64,00	0,40	234	1,94
AVX 065	65,00	69,00	0,40	254	2,15
AVX 070	70,00	74,00	0,40	273	2,30
AVX 075	75,00	79,00	0,40	293	2,43
AVX 080	80,00	84,00	0,60	312	2,62
AVX 085	85,00	89,00	0,60	332	2,76
AVX 090	90,00	94,00	0,60	351	2,90
AVX 096	96,00	100,00	0,60	375	3,10
AVX 100	100,00	104,00	0,80	390	3,25
AVX 110	110,00	114,00	0,80	429	3,55
AVX 115	115,00	119,00	0,80	449	3,74
AVX 120	120,00	124,00	0,80	468	3,92
AVX 125	125,00	129,00	0,80	488	4,06
AVX 130	130,00	135,00	0,80	620	5,08
AVX 140	140,00	145,00	1,00	680	5,48
AVX 150	150,00	155,00	1,00	715	5,88
AVX 200	200,00	205,00	1,00	950	7,80

Varijante proizvoda

KAX Spiralno crevo za otpadne gasove, Traka od plemenitog čelika 1.4301