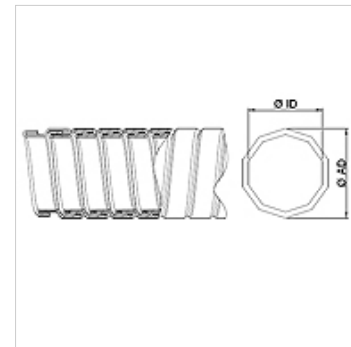


<b>Osobine</b>	
<b>Primena</b>	Highly suitable for conveying exhaust gases
<b>Verzija</b>	namotano crevo metalno zaptivanje model sa više uglova
<b>Osobine</b>	Zbog posebne tehnike namotavanja veoma mali procenat curenja kod visoke fleksibilnosti
<b>Temperaturni opseg</b>	može se koristiti do 650 °C
<b>Materijal</b>	Traka od plemenitog čelika 1.4301



### Napomena

Merenje spiralnih creva vrši se u pravoj liniji.

### Napomene u vezi porudžbine

Ostale dimenzije na zahtev

### Artikal

Naziv	Ø ID (mm)	Ø AD (mm)	Tolerancije ID/AD (mm)	Radius savijanja (+10 %) (mm)	Težina sabijena po metru (kg)
KAX 020	20,00	23,00	0,40	115	0,46
KAX 025	25,00	28,00	0,40	140	0,58
KAX 030	30,00	33,50	0,40	150	0,70
KAX 032	32,00	35,50	0,40	160	0,84
KAX 035	35,00	38,50	0,40	173	0,92
KAX 040	40,00	43,50	0,40	182	1,05
KAX 042	42,00	45,50	0,40	186	1,10
KAX 045	45,00	48,50	0,40	192	1,18
KAX 050	50,00	54,00	0,40	205	1,63
KAX 055	55,00	59,00	0,40	225	1,80
KAX 060	60,00	64,00	0,40	234	1,94
KAX 065	65,00	69,00	0,40	254	2,15
KAX 070	70,00	74,00	0,40	273	2,30
KAX 075	75,00	79,00	0,40	293	2,43
KAX 080	80,00	84,00	0,60	312	2,62
KAX 085	85,00	89,00	0,60	332	2,76
KAX 090	90,00	94,00	0,60	351	2,90
KAX 096	96,00	100,00	0,60	375	3,10
KAX 100	100,00	104,00	0,80	390	3,25
KAX 110	110,00	114,00	0,80	429	3,55
KAX 115	115,00	119,00	0,80	449	3,74
KAX 120	120,00	124,00	0,80	468	3,92
KAX 125	125,00	129,00	0,80	488	4,06
KAX 130	130,00	135,00	0,80	620	5,08
KAX 140	140,00	145,00	1,00	680	5,48
KAX 150	150,00	155,00	1,00	715	5,88

### Varijante proizvoda

AVX Spiralno crevo za otpadne gasove, Pocinkovana čelična traka