

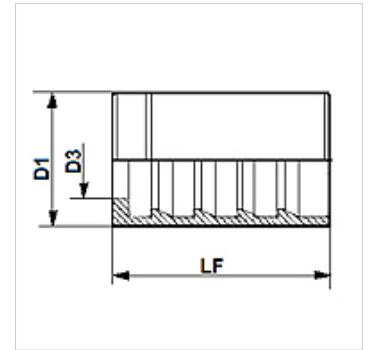
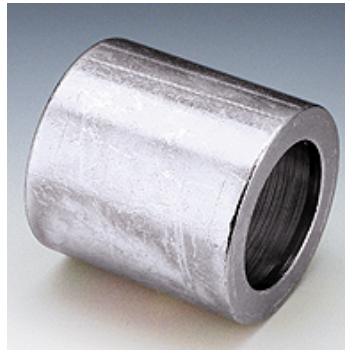
### Osobine

**Vrsta naglavka** Naglavak bez zarezanog priključka

**Podesno za** 2TE (TE 200, TE 200B)  
3TE (TE 300)  
SI 200 RME

**Materijal** čelik

**Površinska zaštita** galvanska prevlaka



### Napomena

Raspored priključka zavisi od tipa creva.

PHT204 za 2TE (TE200, TE200B)

PHT304 za 3TE (TE300)

### Artikal

Naziv	DN*	Veličina	col	D1 (mm)	D3 (mm)	LF (mm)
PHT 204	5	3	3/16"	17,0	9,8	27,3
PHT 304	5	3	3/16"	18,6	9,8	27,3
PHT 06	6	4	1/4"	19,0	11,6	28,0
PHT 08	8	5	5/16"	22,3	12,6	30,2
PHT 10	10	6	3/8"	23,0	14,9	29,5
PHT 13	12	8	1/2"	27,0	18,5	31,0
PHT 16	16	10	5/8"	32,0	21,8	33,0
PHT 20	19	12	3/4"	35,0	24,6	37,5
PHT 25	25	16	1"	42,0	30,8	45,5
PHT 32	31	20	1.1/4"	48,0	37,9	55,0
PHT 40	38	24	1.1/2"	57,2	44,2	63,2
PHT 50	51	32	2"	76,0	56,8	78,5

DN = nominalni prečnik, nominalna širina