

PHT 300 VA

Pritisni priključak za tekstilna pletena creva

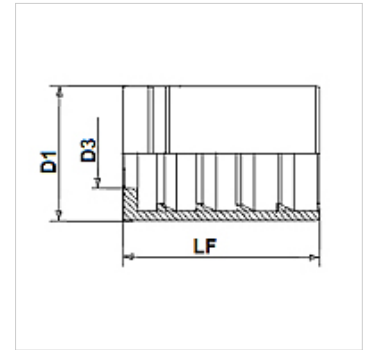
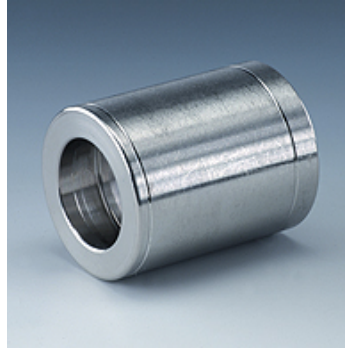
HANSA FLEX

Osobine

Vrsta naglavka Naglavak bez zarezanog priključka

Podesno za 3TE (TE 300)

Materijal plemeniti čelik



Napomena

Raspored priključka zavisi od tipa creva.

Artikal

Naziv	DN*	Veličina	col	D1 (mm)	D3 (mm)	LF (mm)
PHT 340 VA	38	24	1.1/2"	60,0	45,1	70,0
PHT 350 VA	51	32	2"	76,0	57,4	80,0

DN = nominalni prečnik, nominalna širina