

# RKL ORING

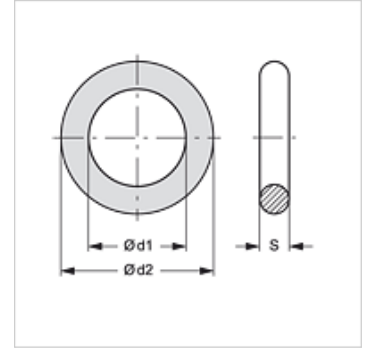
O-prsten

**HANSA FLEX**

## Osobine

**Podesno za** Spojnica za cevovod, slobodna polovica

**Materijal** NBR



## Artikal

| Naziv            | Konstrukciona veličina | Ø d1<br>(mm) | Ø d2<br>(mm) | S<br>(mm) |
|------------------|------------------------|--------------|--------------|-----------|
| RKL ORING 1-17-2 | 1                      | 17,5         | 21,5         | 2         |
| RKL ORING 2-20-2 | 2                      | 22,0         | 26,0         | 2         |
| RKL ORING 4-24-3 | 4                      | 24,0         | 30,0         | 3         |
| RKL ORING 4-32-3 | 4                      | 32,0         | 38,0         | 3         |

## je rezervni deo za sledeće proizvode

**RKL HL / RKL HS** Spojnica za cevovod- slobodna polovica