

RKL STUETZRING

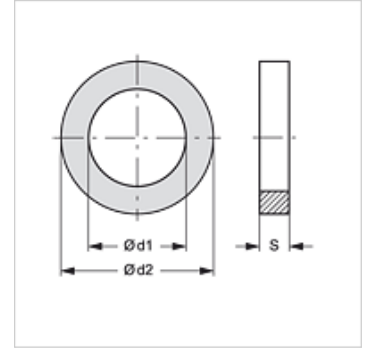
Potporni prsten za spojnicu za cevovod

HANSA FLEX

Osobine

Podesno za Spojnica za cevovod, slobodna polovica

Materijal PVC



Artikal

Naziv	Konstrukciona veličina	$\varnothing d1$ (mm)	$\varnothing d2$ (mm)	S (mm)
RKL STUETZRING 1	1	17,5	20,8	1,0
RKL STUETZRING 2	2	20,0	23,4	1,0
RKL STUETZRING 4	4	32,0	37,2	1,0

je rezervni deo za sledeće proizvode

RKL HL / RKL HS Spojnica za cevovod- slobodna polovica