

SKF ORING

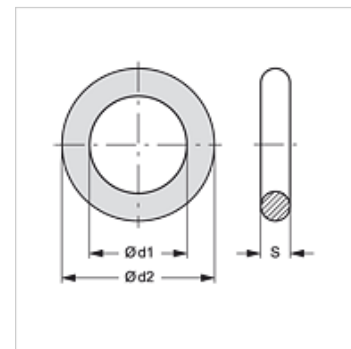
O-prsten za SKF

HANSA FLEX

Osobine

Podeseo za Navojna spojnica, fiksna polovica

Materijal NBR



Artikal

Naziv	Konstrukciona veličina	Ø d1 (mm)	Ø d2 (mm)	S (mm)
SKF ORING 1	1	12,5	16,5	2,0
SKF ORING 2	2	17,0	21,0	2,0
SKF ORING 3	3	22,0	28,0	3,0
SKF ORING 4	4	28,0	34,0	3,0
SKF ORING 5	5	35,0	40,0	2,5
SKF ORING 6	6	54,0	60,0	3,0

je rezervni deo za sledeće proizvode

SKF HL / SKF HS Navojna spojnica-fiksna polovica

SKFS HL / SKFS HS Navojna spojnica-fiksna polovica

SKF IR Navojna spojnica-fiksna polovica

SKF IM Navojna spojnica-fiksna polovica

SKF HJ Navojna spojnica-fiksna polovica

SKF SF6 Navojna spojnica-fiksna polovica