

# SKM ORING AE

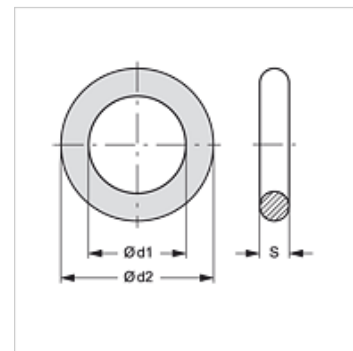
O-prsten za SKM...AE

**HANSA FLEX**

## Osobine

**Podeseo za** Naglavak sa utičnom spojnicom SKM...AE

**Materijal** NBR



## Artikal

Naziv	Ø d1 (mm)	Ø d2 (mm)	S (mm)
SKM ORING 3 AE	20,22	27,28	3,53

## je rezervni deo za sledeće proizvode

SKM IM AE Naglavak sa utičnom spojnicom

SKM IR AE Naglavak sa utičnom spojnicom

SKM IN AE Naglavak sa utičnom spojnicom