

SKM STUETZRING

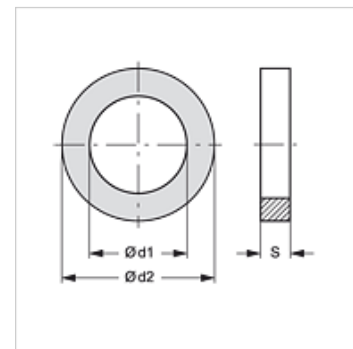
Potporni prsten za SKM

HANSA FLEX

Osobine

Podesno za Naglavak sa utičnom spojnicom

Materijal PVC



Artikal

Naziv	Ø d1 (mm)	Ø d2 (mm)	S (mm)
SKM STUETZRING 1	12,2	15,8	1,0
SKM STUETZRING 2	17,7	21,5	1,0
SKM STUETZRING 3	20,6	26,7	1,0
SKM STUETZRING 4	30,0	33,5	1,0
SKM STUETZRING 5	34,8	38,8	1,0

je rezervni deo za sledeće proizvode

SKM HL / SKM HS	Naglavak sa utičnom spojnicom
SKMS HL / SKMS HS	Naglavak sa utičnom spojnicom (pregradni priključak)
SKMS HL 3 U	Naglavak sa utičnom spojnicom (pregradni priključak)
SKM IM	Naglavak sa utičnom spojnicom
SKM IR	Naglavak sa utičnom spojnicom
SKM IJ JD	Naglavak sa utičnom spojnicom
SKM HL 3 U	Naglavak sa utičnom spojnicom
SKM IM U	Naglavak sa utičnom spojnicom