

SKM STUETZRING AE

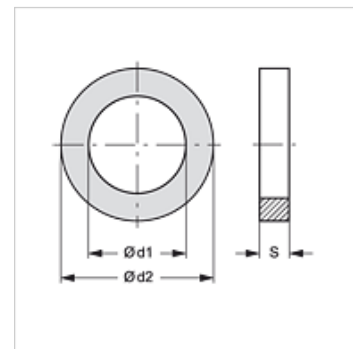
Potporni prsten za SKM...AE

HANSA FLEX

Osobine

Podesno za Naglavak sa utičnom spojnicom SKM...AE

Materijal PVC



Artikal

Naziv	Ø d1 (mm)	Ø d2 (mm)	S (mm)
SKM STUETZRING 3 AE	21,0	26,5	1,0

je rezervni deo za sledeće proizvode

SKM IM AE Naglavak sa utičnom spojnicom

SKM IN AE Naglavak sa utičnom spojnicom

SKM IR AE Naglavak sa utičnom spojnicom