

# PA 500 HS VA

Utična armatura, CES

**HANSA FLEX**

## Osobine

**Oblast primene** Utična armatura za creva HD 500

**Priključak 1** metrički spoljni cilindrični navoj

**Oblik zaptivke 1** 24° unutrašnji konus

**Skraćenica** CES

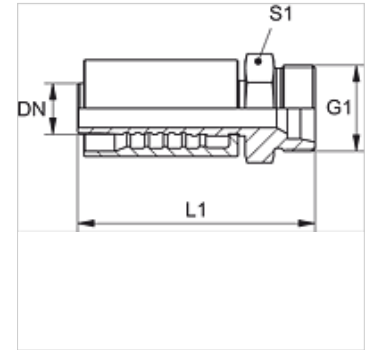
**Norma** ISO 8434-1

**Uvezivanje** sa osiguračem kidanja (interlock)

**Obim isporuke** Pritisna nazuvica + pritisni priključak

**Materijal** plemeniti čelik

**Površinska zaštita** galvanska prevlaka



## Artikal

Naziv	DN	Veličina	col	Seriya	G1	Ø za cev spolja (mm)	S1
PA 520 HS 16 VA	19	12	3/4"	S	M 30 x 2	20	32
PA 520 HS VA	19	12	3/4"	S	M 36 x 2	25	36
PA 525 HS 20 VA	25	16	1"	S	M 36 x 2	25	36
PA 525 HS VA	25	16	1"	S	M 42 x 2	30	46
PA 532 HS VA	31	20	1.1/4"	S	M 52 x 2	38	55

## Varijante proizvoda

PA 500 HS A Utična armatura, CES, čelik